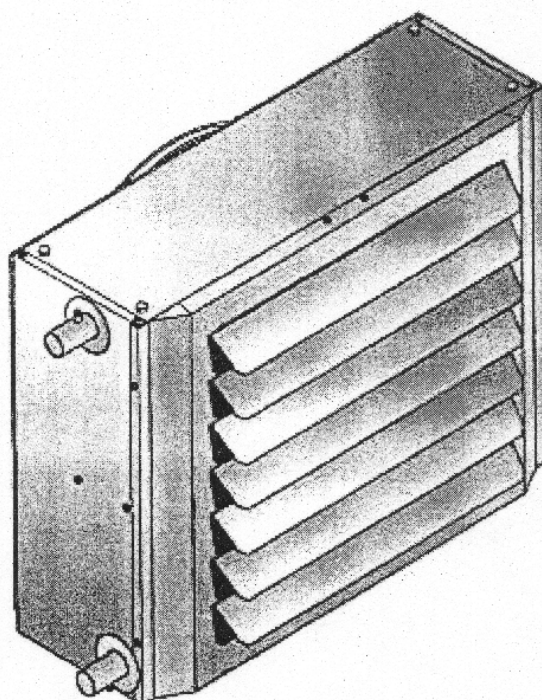


## Vesilämmitteiset AZN-sarjan kiertoilmakojeet

### ASENNUS-, KÄYTTÖ- JA HUOLTO-OHJE



Maahantuoja:

**SCANOFFICE**  
*ilman muuta*

Tiilenlyöjänkuja 9 A, 01720 VANTAA  
Puhelin 09-290 2240  
[www.scanoffice.fi](http://www.scanoffice.fi)

Arvoisa Asiakas,

Kiitämme vesilämmitteisen AZN-sarjan kiertoilmakojeen valinnastanne. Tuote edustaa uutta ja innovatiivista suunnittelua, korkeaa laatua sekä tehokkuutta, minkä ansiosta laite on pitkäikäinen, käyttövarma ja käyntiäänäni hiljainen. Suosittelemme, että noudatatte tämän ohjetta ja käytätte alkuperäisvaraosia, jolloin saavutatte aina optimaalisen suorituskyvyn ja alhaiset käyttökustannukset.

Kiitos

**Tecnoclima S.p.A.**

## YHDENMUKAISUUS

Vesilämmitteiset AZN-sarjan kiertoilmakojeet täyttävät seuraavat EEC direktiivien vaatimukset:

- EEC Konedirektiivit 89/393, 93/44 ja 93/68
- EEC Matalajännitedirektiivi 73/23.

## MALLISTO

Malli	Tuotekoodi
AZN13	3TZM3R1
AZN23	3TZM3R2
AZN33	3TZM3R3
AZN43	3TZM3R4
AZN53	3TZM3R5
AZN63	3TZM3R6
AZN73	3TZM3R7
AZN83	3TZM3R8
AZN93	3TZM3R9

## TAKUU

AZN-sarjan kiertoilmakojeilla on 12 kuukauden takuu, joka alkaa laitteen ostopäivästä. Takuupäivän ilmenemiseksi asiakkaan on esitettävä ostokuitti tai ostolasku tai näiden jäljennös.

Takuu kattaa tehdasvirallisten osien toimittamisen asiakkaalle.

Tämä takuu on annettu edellyttäen, että käyttöohjeita noudatetaan huolellisesti. Takuu on voimassa näiden ehtojen mukaisesti vai Suomen rajojen sisäpuolella.

Takuunantajan vastuu on rajoitettu näiden takuehtojen mukaisesti eikä takuu siten kata sellaisia vahinkoja, jotka myyty tuote aiheuttaa toiselle esineelle tai henkilölle.

Muut ehdot ovat Scanoffice Oy:n takuehtojen mukaiset.

Tämä takuu on ainoa voimassa oleva, ellei kansallisesta lainsäädännöstä muuta johdu.

## SISÄLLYSLUETTELO

YLEISTÄ	Sivu
Yleistietoja	4
Turvallisuusmääräykset	5
Laitteen kuvaus	5
Laitetiedot	7

### ASENNUS

Tuotepakkaus	5
Käsittely ja kuljetus	6
Pakkauksen purkaminen	6
Mitat ja paino	7
Rakenne	8
Tekniset tiedot	9
Lisävarusteet	10
Sijoitus	10
Seinäkannakkeiden asennus	12
Pystysäleikön asennus	13
Kattosäleikön asennus	14
Kiertovesiyhteet	14
Kiertovesikaavio	14
Kiertovesiyhteiden kääntö	15
Vesiliitännät	15
Sähkiliitäntä	16
Käyttöönoton valmistelu	20
Laitteen käyttöönotto	21
Tarkistukset käyttöönotossa ja sen jälkeen	21

### KÄYTTÖ

Laitteen täyttö ja tyhjennys	19
Puhallussäleikön suuntaus	20
Laitteen pitkäaikainen pysäytys	21

### HUOLTO

Huolto- ja tarkastustoimenpiteet	22
----------------------------------	----

### VIANETSINTÄ

Vianetsintätaulukko	23
---------------------	----

Seuraavia merkkejä käytetään tässä käyttöohjeessa:



**VAROITUS** = toimenpide vaatii erityistä varovaisuutta ja riittävän asiantuntemuksen.



**KIELLETTY** = toimenpide on ehdottomasti kielletty.

Tämä käyttöohje sisältää 23 sivua.

## YLEISTIETOJA



Tämä ohje on olennainen osa tuotetta, jota ei saa käyttää ilman alkuperäisiä varaosia. Käytä aina alkuperäisiä varaosia. Vältä vaurioita ja turvallisuusongelmia käyttäjien, asentajien ja huollon käytössä. Jos ohje vahingoittuu tai katoaa, hanki uusi ohje laitteen toimittajalta.



Kun poistat laitteen pakkauksesta, varmista, ettei se ole vaurioitunut kuljetuksessa eikä mitään osia puutu; jos on huomautettavaa, ota yhteys laitteen toimittajaan.



Vesilämmitteisen kiertoilmakojeen saa asentaa vain valtuutettu liike/asentaja. Laitte on asennettava Suomen määräysten ja tämän ohjeen edellyttämällä tavalla.



Tämä laite on suunniteltu vain sisätilojen lämmitykseen ja on käytettävä ainoastaan tähän tarkoitukseen ilmoitetun lämmitystehon rajoissa.



Laitteen valmistaja ei ole vastuussa mistään vahingoista, jotka aiheutuvat tämän laitteen väärästä asennuksesta, säädöstä, käytöstä tai huollosta.



Liian korkea sisäilman lämpötila on sekä epäterveellistä että nostaa lämmityskustannuksia. Varmista, että huonetilassa on myös riittävä ilmanvaihto.



Jos et käytä laitetta pitkään aikaan tee ainakin seuraavat toimenpiteet:

- pysäytä laite käyttökypästä ja katkaise sähkö turvakypästä
- jos on olemassa jäätymisvaara, tyhjennä vesipiiri.



Jos laite on ollut kauan poissa käytöstä, on suositeltavaa, että laitteen käynnistävä valtuutettu huoltohenkilö tai joka tapauksessa ammattitaitoinen henkilö.



Valmistaja ei ole vastuussa mistään vahingoista, jota aiheutuvat laitteen väärästä käytöstä, tai muiden kuin alkuperäisvaraosien käytöstä.



Viittaukset lakeihin, direktiiveihin ja lakeihin ovat vain indikaatiivisia ja koskevat vain laitteen valmistus-ajankohtana voimassa olevia määräyksiä. Myöhemmin voimaan-tulevat lait tai nykyisten lakien muutokset eivät aseta mitään velvoitteita valmistajalle kolmansia osapuolia kohtaan.



Korjaus- ja huoltotyöt saa tehdä vain valtuutettu huoltoliike/-henkilö tämän ohjeen mukaan. Älä muuta tai peukaloi kiertoilmakojeita, sillä siitä voi aiheutua vaaratilanteita eikä valmistaja ole vastuussa edellä mainituista toimenpiteistä aiheutuneista vahingoista.



Kaikkien laitteeseen liittyvien (kierto-vesi-, sähkö-, jne) järjestelmien on oltava turvallisia, eivätkä ne saa aiheuttaa vaaratekijöitä henkilöstölle.



Valmistaja on vastuussa siitä, että laitteen rakenne täyttää kaikki ne säännösten, määräysten, direktiivien ja normien vaatimukset, jotka ovat voimassa laitteen myyntihetkellä. Järjestelmän suunnittelua, asennusta ja huoltoa koskevan lainsäädännön määräysten tunteminen, ymmärtäminen ja huomioonottaminen ovat sen sijaan suunnittelijan, asentajan ja käyttäjän yksinomaisella vastuulla.



Valmistaja ei ole vastuussa seurauksista, jotka aiheutuvat tämän ohjeen toimintaohjeiden noudattamatta jättämisestä eikä seurauksista, jotka aiheutuvat toimenpiteistä, joita ei ole erityisesti kuvattu tässä ohjeessa tai käännösvirheiden aiheuttamasta väärästä tulkinnasta.

## TURVALLISUUSMÄÄRÄYKSET

- Laitteen käyttö on kielletty lapsilta tai omin avuin laitetta käyttämään kykenemättömiltä henkilöiltä.
- Älä kosketa laitetta, jos olet paljain jaloin tai laitteen kotelo on joltain osin kostea.
- Ennen mitään puhdistus- tai huoltotoimenpiteitä laite on pysäytettävä ja sähkö katkaistava turvakytkimestä.
- Mikä tahansa turva- ja säätö-järjestelmien muuttaminen ilman valmistajan lupaa ja ohjausta on kielletty.
- Älä koskaan kisko tai irrota mitään sähköjohdinta, mikä työntyy laitteesta esiin, vaikka laite olisi kytketty pois sähköverkosta.

- Käsittele pakkausmateriaaleja (muovipussit, styrox jne) asianmukaisesti. Älä jätä pakkausmateriaaleja lasten ulottuville, koska ne saattavat olla vaaraksi terveydelle. Noudata paikallisia määräyksiä jätteiden käsittelyssä.
- Älä sijoita laitetta tilaan, joka on kostea tai siellä on syövyttäviä kaasuja tai höyryjä.
- Älä sijoita mitään esineitä laitteen päälle äläkä työnnä mitään esineitä laitteen imu- tai puhallusaukkoihin.
- Älä kosketa lämmönsiirintä paljain käsin.
- Älä käytä adaptereita, jakopistokkeita tai jatkojohtoja sähkön syöttöön.
- Laitetta ei saa sijoittaa ulkotiloihin tai vastaaviin olosuhteisiin.

## LAITTEEN KUVAUS

Vesikiertoisia kiertoilmakojeita käytetään talvisin lämmittiminä ja kesällä niillä voidaan tehostaa ilmanvaihtoa. Ne soveltuvat erityisesti suuriin tiloihin kuten liike- ja teollisuustiloihin sekä varastoihin.

Kuuma kiertovesi johdetaan laitteen lämmönsiirrintäosaan. Sähkökäyttöinen puhallin puhalttaa huoneilmaa lämmönsiirrintä läpi, jolloin ilma lämpenee. Ulospuhallettavan ilman lämpötila riippuu kiertoveden lämpötilasta ja ilmamäärästä.

Kesäaikaan laitteita voidaan käyttää pelkkinä tuulettimina, joilla tehostetaan huonetilan ilmankiertoa.

## TUOTEPAKKAUS

Tuote toimitetaan yhdessä pakkauksessa ja sisältää:

- VESILMMITTEISEN KIERTOILMAKOJEEN
- MUOVIPUSSIN (A), joka sisältää:
  - Tämän ohjeen
  - Takuutodistuksen
  - Varaosaluettelon

## LAITTEEN YLEISRAKENNE

### Lämmönsiirto-osa

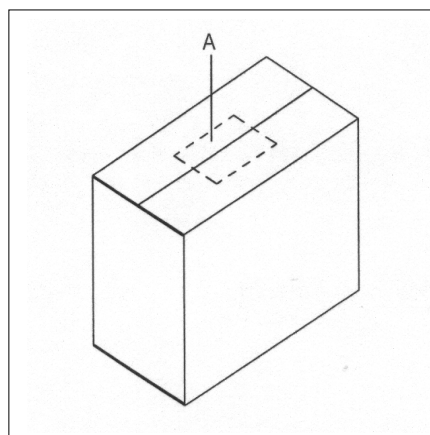
Lämmönsiirrin koostuu kolmerivisestä alumiinievillä varustetusta kupariputkipatterista. Kiertovesiyhteissä on ilmaus- ja tyhjennysruuvit.

### Kotelo

Kotelo on sinkittyä ja maalattua teräslevyä. Laitteen moderni suunnittelu ja rakenne tekevät siitä erittäin monikäyttöisen.

### Aksiaalipuhallin

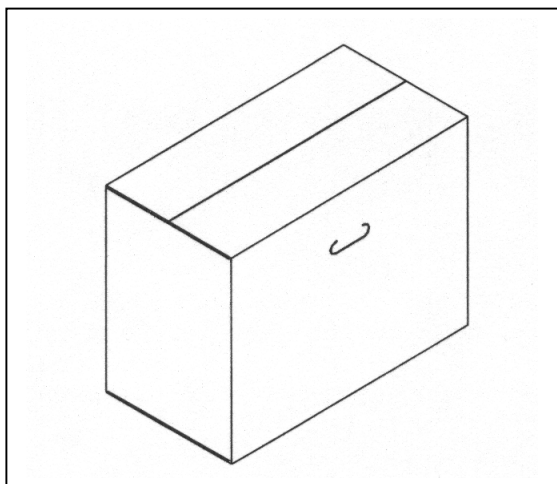
Tehokas ja käyntiääneltään hiljainen puhallin on varustettu suojaritilällä.



## KÄSITTELY JA KULJETUS

Henkilöillä, jotka käsittelevät laitteita, on oltava siihen tarvittavat ja sopivat välineet. Mallit AZN 13, 23 ja 33 on pakattu nostokahvoilla varustettuun kartonkipakkaukseen.

### Siirto käsin ( mallit AZN 13 – 73)



#### VAROITUS !

Käsittely ja kuljetus on tehtävä huolella, jolloin vältetään laitteen vaurioitumiselta ja varmistetaan myös henkilöstön turvallisuus.



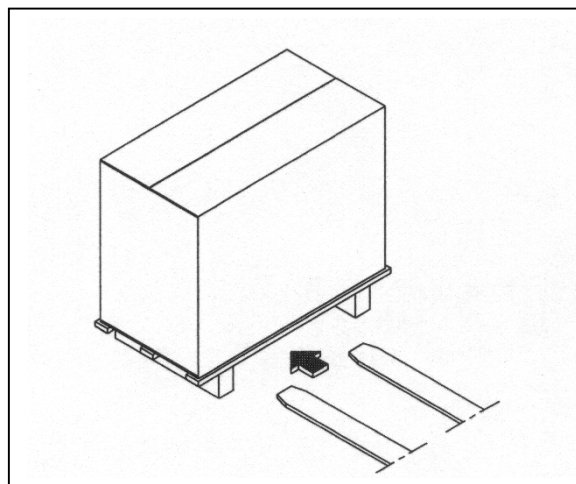
Älä seiso laitteen lähellä kuljetuksen ja käsittelyn aikana.



Jos useita laitteita joudutaan pinoamaan päällekkäin, huomioi pakkauksessa ilmoitetut pinoamisrajoitukset. Tarkista, että laitteet ovat päällekkäin eikä pino kaadu.

Malli AZN 43 on pakattu puupohjalla varustettuun kartonkipakkaukseen. Pakkaus nostetaan asettamalla trukin haarukka tukipalkkeihin lovetuihin erikoisohjaimiin.

### Siirto haarukkatrukilla (mallit AZN 83 – 93)



Jos laitetta joudutaan käsittelemään manuaalisesti, ota huomioon laitteen paino, jotta sitä voidaan nostaa ja siirtää vaikeuksista kyseisten henkilöiden toimesta.



On suositeltavaa käyttää henkilökohtaisia suojavarusteita (työasusteet, kypärä, turvakengät, jne.).

## PAKKAUKSEN PURKAMINEN

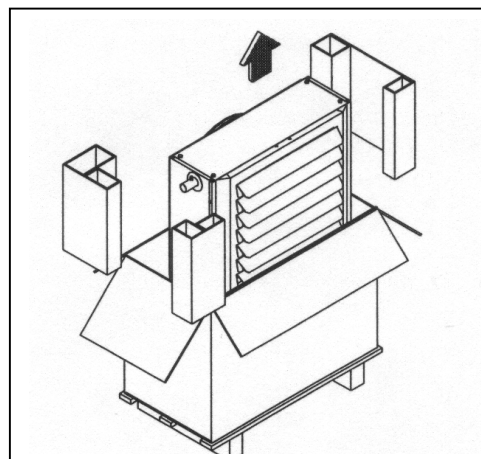
Poista laite pakkauksesta seuraavasti:

- Katkaise raksit (vain malli AZN 43)
- Avaa pakkauksen kansi
- Poista sisällä olevat tukipalat
- Vedä laitetta ylöspäin ja nosta pois pakkauksesta.



#### VAROITUS!

Pakkaus on potentiaalinen vaaranlähde, joten käsittele pakkausta asianmukaisesti. Noudata paikallisia jätteenkäsittelymääräyksiä.



## LAITETIEDOT

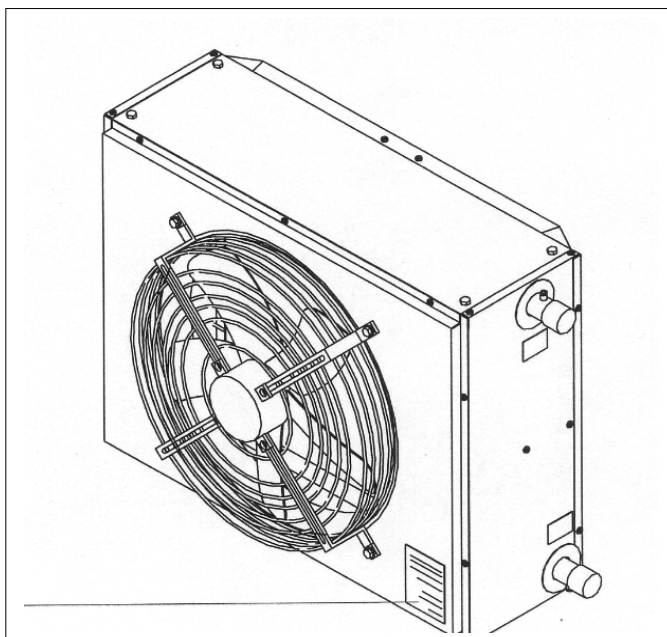
Vesilämmitteisen kiertoilmakojeen yksilöidyt tekniset ja suorituskykytiedot löytyvät:

- Laitteen takana sijaitsevasta LAITEKILVESTÄ.

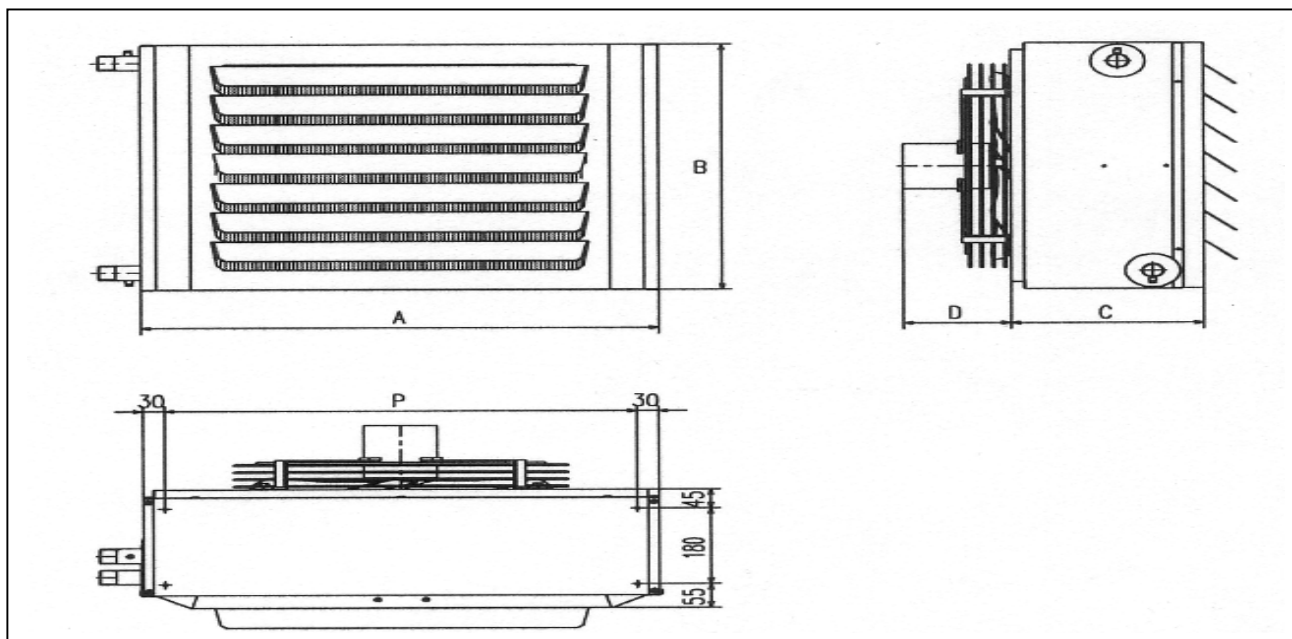
Jos kilpi on vahingoittunut tai kadonnut, pyydä uusi laitteen toimittajalta.

### Valmistajan laitetiedot KIERTOILMAKOJE

Malli	xxxxx
Tuotekoodi	xxxxx
Valmistusnumero	xxxxx
Valmistusvuosi	xxxxx
Lämmitysteho (**)	xxxxx
Ilmavirta, maks.	xxxxx
Puhaltimen paine	xxxxx
Verkkoliitäntä	xxxxx
Liitäntäteho, maks.	xxxxx
Liitäntävirta, maks.	xxxxx
Käyttöpaine (**)	xxxxx
Vesi 85-70 °C, ilma 15 °C, kosteus 50 %RH	



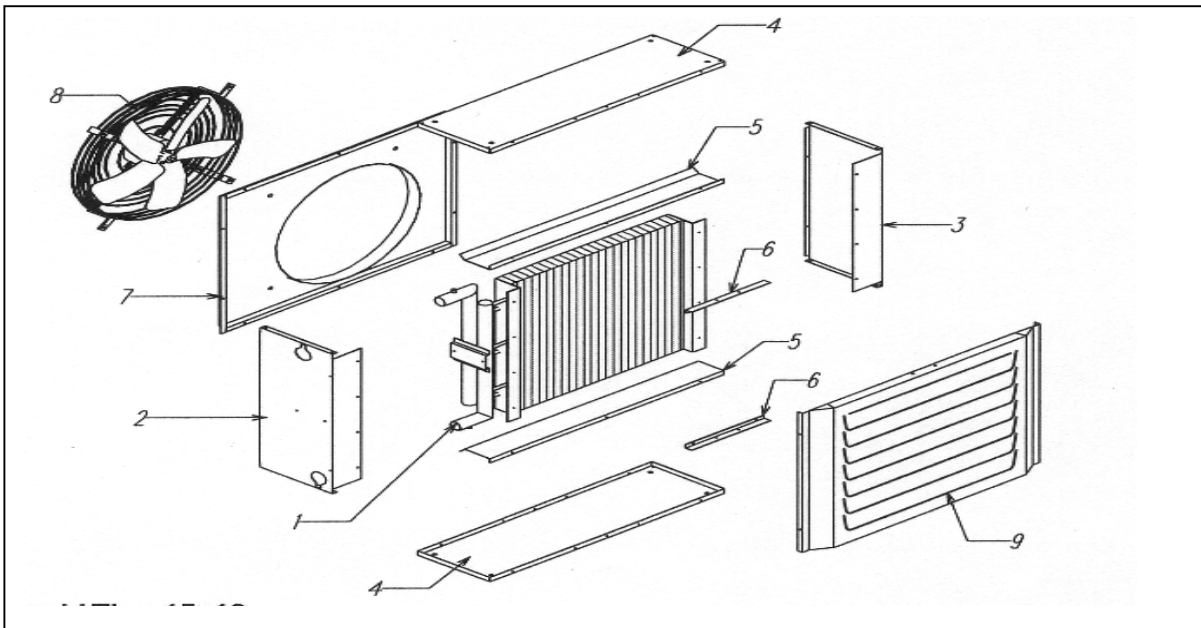
## MITAT JA PAINOT



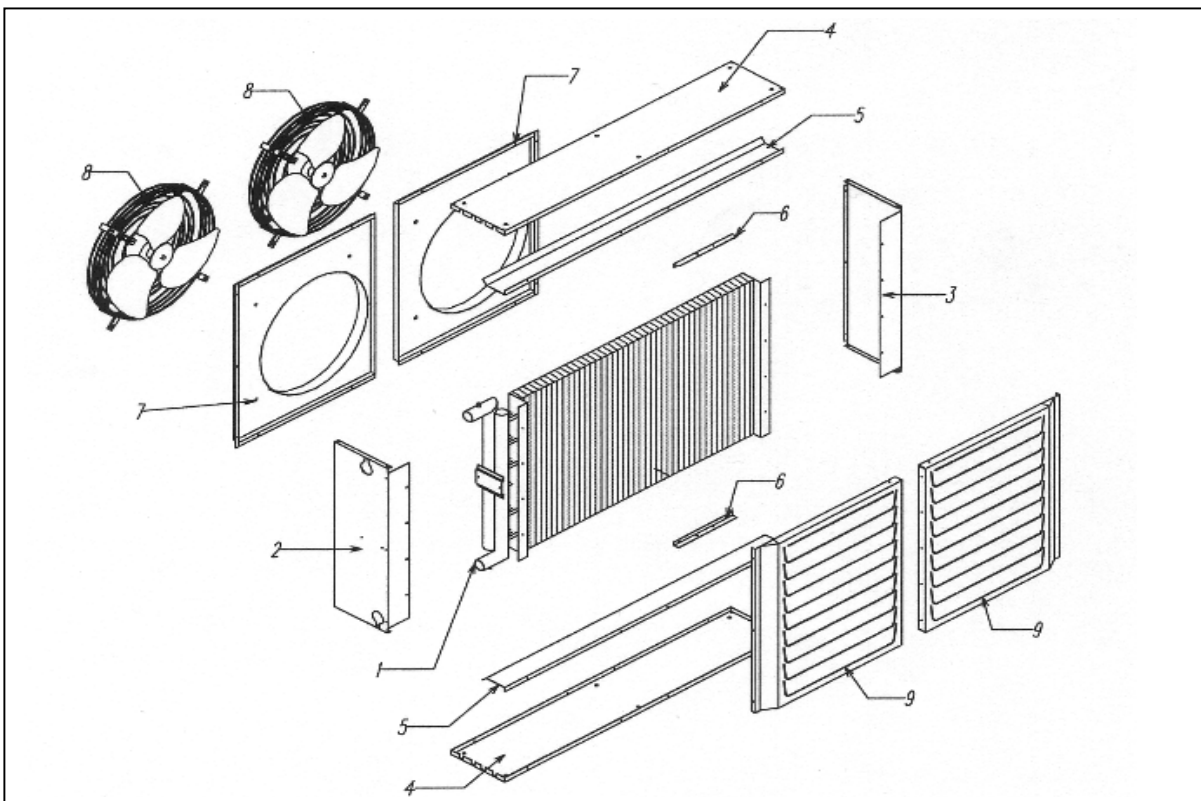
Malli	AZN 13	AZN 23	AZN 33	AZN 43	AZN 53	AZN 63	AZN 73	AZN 83	AZN 93	
<b>A</b>	555	605	655	705	755	805	855	1205	1405	mm
<b>B</b>	390	440	490	540	590	640	690	690	690	mm
<b>C</b>	280									mm
<b>D</b>	90	116			122		172	162	172	mm
<b>P</b>	489	539	589	639	689	739	789	1139		mm
<b>Paino</b>	15	18	21	24	28	32	43	63	76	kg

## RAKENNE

### Mallien AZN 13-63 rakenne



### Mallien AZN 73-93 rakenne



1. Vesi-ilma lämmönsiirrin
2. Sivupaneeli, vasen
3. Sivupaneeli, oikea
4. Ylä- ja alapaneelit
5. Sisälevyt

6. Kiinnityskiskot
7. Puhallinpaneeli
8. Puhallin moottoreineen
9. Puhallussäleikkö



**TEKNISET TIEDOT**

Malli	Lämpöteho (1)	Puhaltimen pyörimisnopeus	Puhaltimien lukumäärä	Ilmavirta max.	Heittopi-tuus	Ilmanpuhal-lus-lämpötila (1)	Vesi-puolen paine-häviö	Vesi-virta	Verk-koliit-äntä	Oma-käyt-tö-teho	Käyn-tivir-ta max.	Äänenpaine dB(A)		
												Max.	Keski	Min.
	kW	r/min	kpl	m³/h	m	°C	kPa	l/h	V/Hz	W	A			
AZN13	17,3	1400-900-700 (3)	1	1550	17	47	20	1020	230/50	73	0,32	50	47	41
AZN23	23,8			2300	19	45	20	1401		105	0,54	51	47	45
AZN33	28,5			2500	25	47	17	1680		110	0,54	52	50	43
AZN43	35,4			3400	25	46	19	2141		130	0,58	53	49	43
AZN53	42,7			3900	24	47	13	2514		160	0,73	53	49	43
AZN63	52,4			4900	26	46	16	3086		200	0,94	53	49	47
AZN73	63,0	900-700 (3)	2	6200	37	45	12	3707	400/50	245	1,04	52	-	46
AZN83	87,8			7700	32	48	9	5173		260	1,4	54	-	49
AZN93	114,9			10900	38	46	17	6764		490	2,08	53	-	48

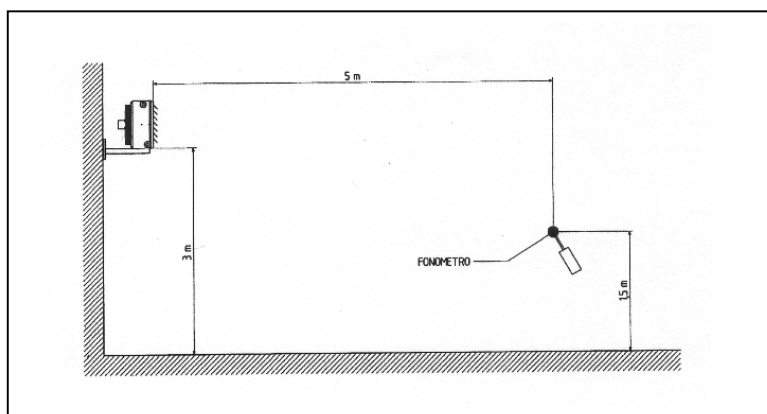
## (1) Mitoitusolosuhteet:

- Kiertoveden lämpötila 85-70 °C
- Ilman lämpötila 15 °C
- Suhteellinen kosteus 50 %
- Ilmanpaine 1013 mbar
- Maksimi puhallinnopeus

## (2) Tiedot perustuvat seuraaviin olosuhteisiin:

- Tilassa ei ole ilmankiertoa haittaavia esteitä
- Maksimi puhallinnopeus
- Laitte on asennettu 3 metrin korkeudelle ja äänenpaine on mitattu 5 metrin päässä laitteen edessä.

## (3) Kierrosluvun säätöön tarvitaan erillinen ohjausyksikkö (saatavana lisälaitteena). Kierrosluvut ovat keskimääräisiä ja voivat vaihdella mallista riippuen.

**Äänenpaineen mittaamenettely vapaassa tilassa**


## LISÄLAITTEET

Laitteisiin on saatavilla seuraavat lisävarusteet:

Lisävaruste	Tuotekoodi	AZN 13	AZN 23	AZN 33	AZN 43	AZN 53	AZN 63	AZN 73	AZN 83	AZN 93
Seinäkannakkeet	4AZM001	■	■	■	■	■	■	■	■	■
Nopeuden säädin (yksivaihe)	4AAR012	■	■	■	■	■	■			
Ohjauksyksikkö (kolmivaihe)	4AZQ001							■	■	■
Nopeuden säädin (kolmivaihe)	4AZC001							■	■	■
Kattosäleikkö	4AZS001	■								
Kattosäleikkö	4AZS002		■							
Kattosäleikkö	4AZS003			■						
Kattosäleikkö	4AZS004				■					
Kattosäleikkö	4AZS005					■				
Kattosäleikkö	4AZS006						■			
Kattosäleikkö	4AZS007							■		
Kattosäleikkö	4AZS008								■	
Kattosäleikkö	4AZS009									■
Pystysäleikkö	4AZV001	■								
Pystysäleikkö	4AZV002		■							
Pystysäleikkö	4AZV003			■						
Pystysäleikkö	4AZV004				■					
Pystysäleikkö	4AZV005					■				
Pystysäleikkö	4AZV006						■			
Pystysäleikkö	4AZV007							■		
Pystysäleikkö	4AZV008								■	
Pystysäleikkö	4AZV009									■

## SIJOITUS

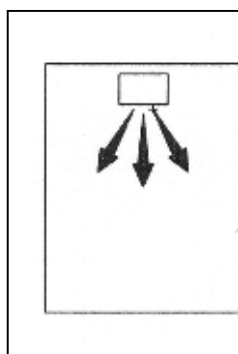
Kiertoilmakojeden sijoitus- ja järjestelmäsuunnittelu on syytä jättää ilmastointisuunnittelijan tai vastaavan alan ammattilaisen tehtäväksi, jolloin kaikki tekniset vaatimukset, normit ja määräykset tulevat huomioiduksi. Asennuksen saa tehdä vain valtuutettu asennusliike/asentaja. Laitteiden sijoituksessa ja asennuksessa on huomioitava ainakin seuraavat tekijät:

- Sijoituspaikka on kuiva ja rakenteet kestävät laitteen painon.
- Laite on sijoitettu siten, että ilman puhallussäleikön edessä on riittävästi vapaata tilaa ja laitteen puhdistus ja huolto mahdollista.
- Kiertovesiputkistot ja sähköistys ovat helposti asennettavissa.

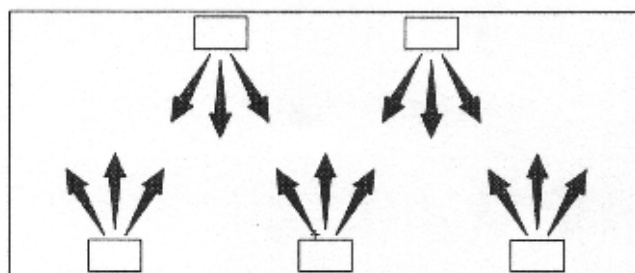


Käytä kiertoilmakojeen valintaperusteena lämpötehoa, joka saavutetaan puhaltimen keski- tai miniteholla.

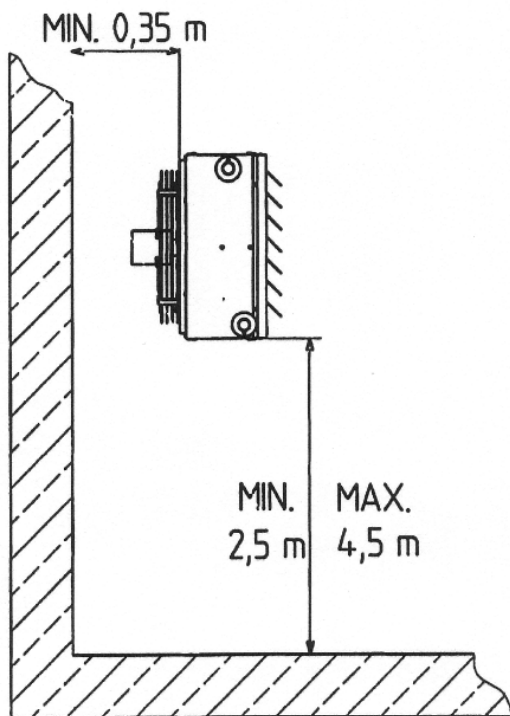
**Esimerkki sijoituksesta pieneen tilaan**



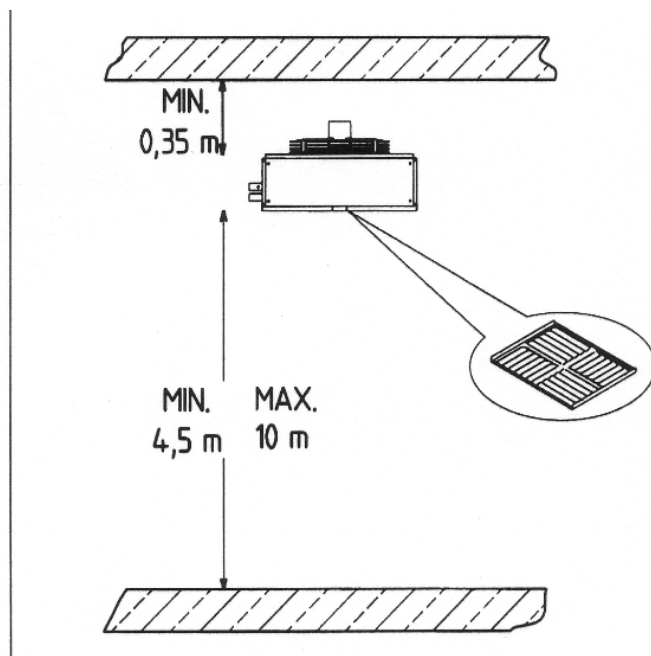
**Esimerkki sijoituksesta suureen tilaan**



### Esimerkki seinäasennuksesta



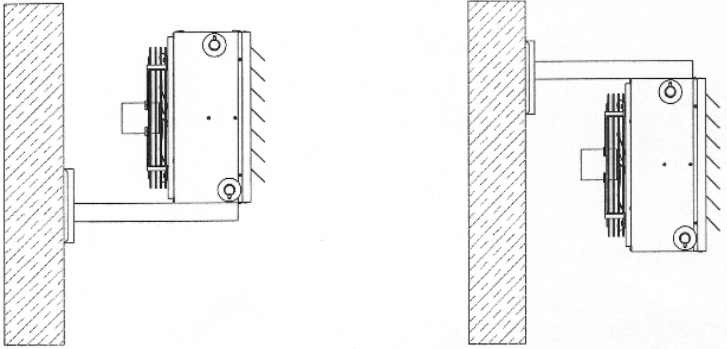
### Esimerkki kattoasennuksesta



Kun kiertoilmakoje asennetaan kattoon, on suositeltavaa käyttää kattosäleikköä.

## SEINÄKIINNIKEIDEN ASENNUS

Seinäkiinnikkeet voidaan asentaa joko laitteen ylä- tai alapuolelle asennuspaikasta riippuen.

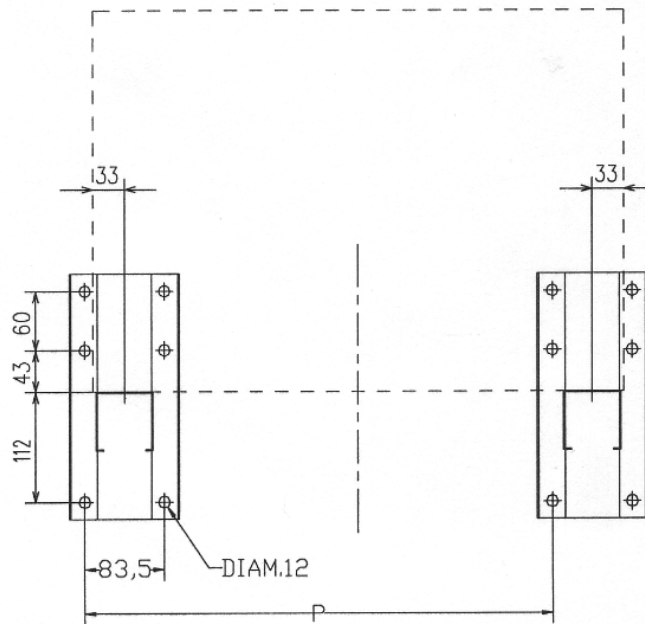


Asennus tapahtuu seuraavasti:

- Tarkista seinäkonsolien väli seuraavista taulukoista.
- Kiinnitä konsolit seinään kiilapulteilla tai vastaavilla (ei sisälly toimitukseen).
- Kiinnitä kannatuspalkit konsoleihin ja kiinnitä laite palkkeihin.

### Seinäkiinnikkeiden asennus laitteen alapuolelle

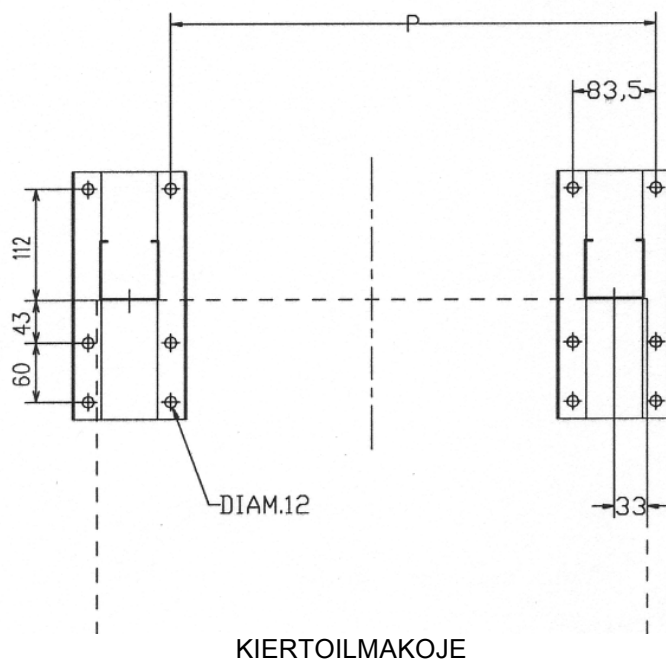
#### KIERTOILMAKOJE



Malli	AZN13	AZN23	AZN33	AZN43	AZN53	AZN63	AZN73	AZN83	AZN93	
<b>P</b>	489	539	589	639	689	739	789	1.139	1.339	<b>mm</b>

Seinäkonsolien kiinnityspulttien reikien halkaisija on 12 mm.

## Seinäkiinnikkeiden asennus laitteen yläpuolelle



Malli	AZN13	AZN23	AZN33	AZN43	AZN53	AZN63	AZN73	AZN83	AZN93	
P	489	539	589	639	689	739	789	1.139	1.339	mm

Seinäkonsolien kiinnityspulttien reikien halkaisija on 12 mm.



### VAROITUS!

Seinäkannakkeet on suunniteltu tätä laitetta varten. Valmistaja ei ole vastuussa mahdollisesta huonosta kiinnityksestä aiheutuneista vahingoista.



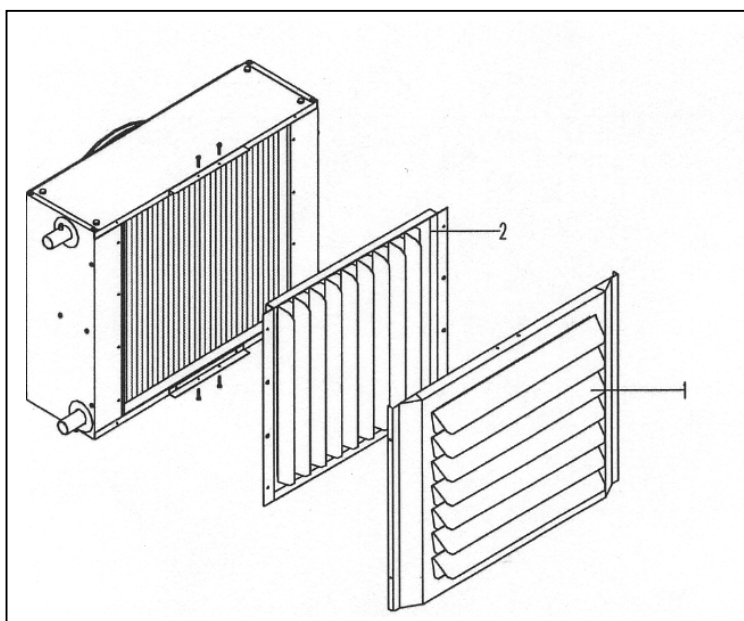
### KIELLETTY

Seinäkannakkeiden rakenteen muuttaminen on kaikilta osin kielletty.

## PYSTYSÄLEIKÖN ASENNUS

PYSTYSÄLEIKKÖÄ asennettaessa toimi seuraavasti:

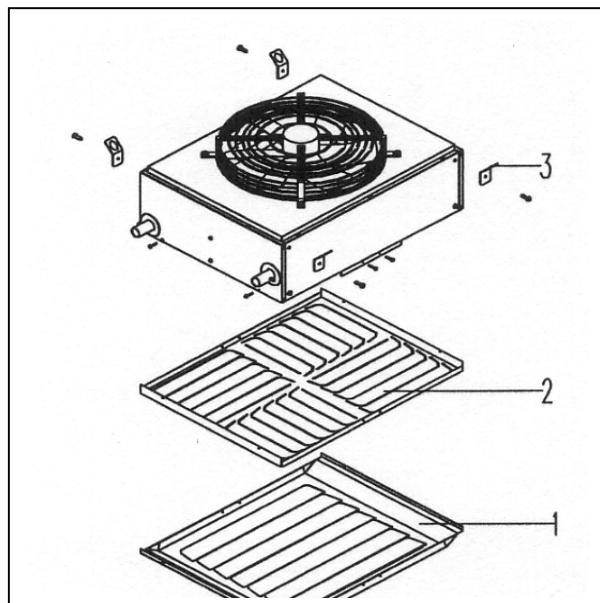
- Irrota vaakasäleikkö (1);
- Aseta pystysäleikkö paikoilleen ja suuntaa säleet (2);
- Aseta vaakasäleikkö paikoilleen ja kiinnitä se ruuveilla koteloon (1);
- Säädä tarvittaessa sekä pysty- että vaakasiivekkeet.



## KATTOSÄLEIKÖN ASENNUS

KATTOSÄLEIKKÖÄ asennettaessa toimi seuraavasti:

- Irrota vaakasäleikkö (1).
- Aseta kattosäleikkö paikoilleen ja kiinnitä se (2).
- Kiinnitä kattokannatuskorvakkeet paikoilleen (3).
- Säädä säleikön siivekkeet.

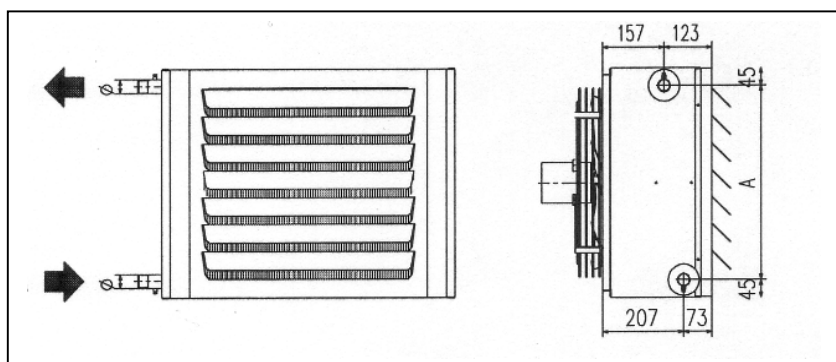


## KIERTOVIESIYHTEET

Kiertoilmakoje koottu tehtaalla siten, että vesiyhteet sijaitsevat vasemmalla sivulla (puhallussäleiköstä katsoen).

ULOS

SISÄÄN



Kiertovesiyhteiden mitat

Malli	AZN13	AZN23	AZN33	AZN43	AZN53	AZN63	AZN73	AZN83	AZN93	
A	300	350	400	450	500	550	600	600	600	mm
Ø uros	1	1	1	1	1	1¼	1¼	1¼	1¼	tuumaa



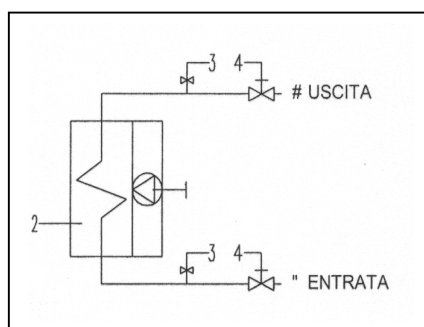
### VAROITUS

Optimi lämpötehon saavuttamiseksi on tärkeää, että veden kiertosuunta on oikein eli tarraan merkityllä tavalla.

## KIERTOVIESIKAAVIO

OSAT:

1. Puhallin
2. Lämmönsiirrin
3. Ilmastusruuvit
4. Sulkuventtiilit (ei sisälly toimitukseen)



ULOS

SISÄÄN



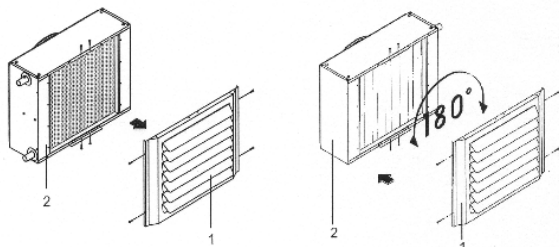
### VAROITUS!

Asenna veden tyhjennysventtiili kierron alimpaan kohtaan, jotta laite tyhjenee täysin.

## KIERTOVEDSIYHTEIDEN KÄÄNTÖ

Kiertovesiyhteet voidaan kääntää toiselle sivulle seuraavasti:

- Irrota puhallussäleikkö (1).
- Käännä koko yksikköä 180° (2).
- Aseta puhallussäleikkö takaisin paikoilleen (1).



### VAROITUS

Optimi lämpötehon saavuttamiseksi on tärkeää, että veden kiertosuunta on oikein eli tarraan merkityllä tavalla.

## KIERTOVEDSIJÄRJESTELMÄ

Kiertovesijärjestelmän komponenttien valinnasta ja asennuksesta on vastuussa asentaja. Asentajan on käytettävä hyväksytyjä työmenetelmiä ja noudatettava Suomen lakeja ja määräyksiä.

Jos järjestelmä täytetään jäätymisenestoaineella, on systeemi erotettava muusta vesijärjestelmästä.

Kiertovesijärjestelmässä käytetään käsiteltyä vettä, jonka laatuvaatimukset on esitetty oheisessa taulukossa.

### Kiertoveden laatuvaatimukset

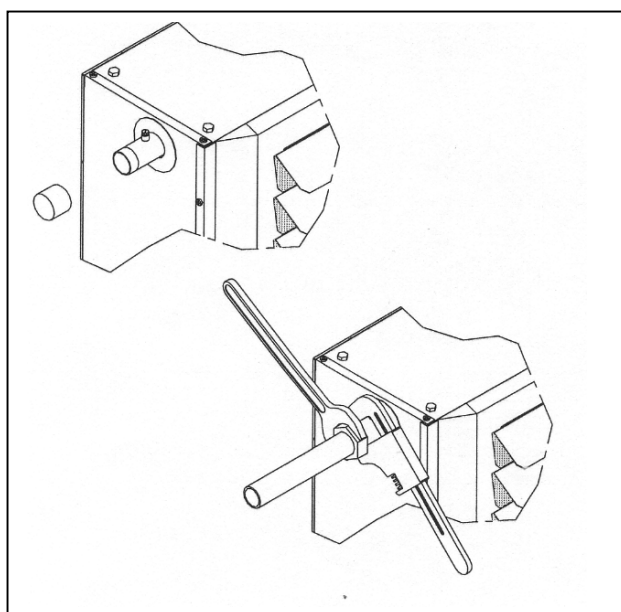
pH	6-8
Johtokyky	alle 200mV/cm (25 °C)
Kloori-ionit	alle 50 ppm
Kokonaisionit	alle 50 ppm
Kokonaisrauta	alle 0,3 ppm
Alkaalit	alle 50 ppm
Kokonaiskovuus	alle 50 ppm
Rikki-ionit	ei
Ammonium-ionit	ei
Pii-ionit	alle 30 ppm

### KIERTOVEDSIKISTON LIITTÄMINEN:

- Poista kiertovesiyhteiden muovitulpat.
- Liitä laite kiertovesijärjestelmään sivulla 14 esitetyllä tavalla.

Estääksesi lämmönsiirtimen putkiston vahingoittumisen, käytä kahta avainta viereisen kuvan osoittamalla tavalla.

Kierteiden tiivistämiseen käytä hamppua ja pastaa. Jos käytetään jäätymisenestoainetta, teflonteipin käyttö ei ole suositeltavaa.



## SÄHKÖISTYS

Kiertoilmakoje on valmiiksi sähköistetty tehtaalla ja siihen tarvitaan vain:

- Yhdistäminen sähköverkkoon.
- Säättö- / ohjausyksikön lisääminen (jos tarpeellista).

Laite on varustettava lähelle sijoitetulla turvakytkimellä, joka täyttää CEI-CEN standardit ja kontaktorien väli on vähintään 3 mm.

Sähköjärjestelmä on suunniteltava siten, että kukin laite voidaan erottaa erikseen häiriötilanteessa muiden laitteiden toiminnan häiriintymättä.

Laitteet on aina suojamaadoitettava kunnolla. Maadoitukseen ei saa käyttää kaasu- tai

vesiputkistoja. Valmistaja ei ole vastuussa mistään vahingoista, jotka aiheutuvat puutteellisesta maadoituksesta tai sähköistyskaaviossa esitettyjen seikkojen huomiotta jättämisestä.

Maadoitusjohdin on jätettävä muita johtimia pidemmäksi, jolloin se irtoaa aina viimeisenä, jos verkkojohto irtoaa jostakin syystä.

### Kiertoilmakojien sähköistysten liitännätiedot

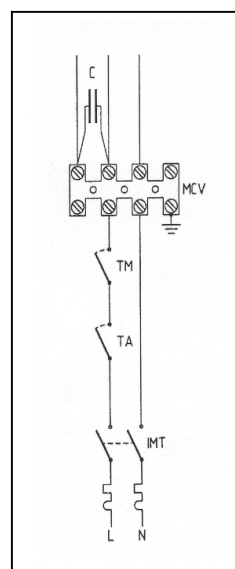
Malli	Verkkojännite (V-vaihe-Hz)	Liitäntäteho max. (W)	Liitäntävirta max. (A)	Sulake <sup>1</sup> (A)	Verkkojohtimen poikkipinta-ala (mm <sup>2</sup> )	Suojajohtimen poikkipinta-ala (mm <sup>2</sup> )
AZN13	230V-50HZ	73	0,32	1	1,5	1,5
AZN23	230V-50HZ	105	0,54	1	1,5	1,5
AZN33	230V-50Hz	110	0,54	1	1,5	1,5
AZN43	230V-50Hz	130	0,58	1	1,5	1,5
AZN53	230V-59Hz	160	0,73	1	1,5	1,5
AZN63	230V-50Hz	200	0,94	2	1,5	1,5
AZN73	400V-3N-50Hz	245	1,04	2	1,5	1,5
AZN83	400V-3N-50Hz	260	1,40	2	1,5	1,5
AZN93	400V-3N-50Hz	490	2,08	3	1,5	1,5

(1) Ei sisälly toimitukseen

(2) Johtimen poikkipinta-ala varmistaa, ettei jännitteen pudotus ole yli 5 % johtimen pituudelle 30 m.

### Kytkenäkaavio, mallit AZN13 – AZN63

(Verkkoliitäntä 230V-1vaihe-50Hz)



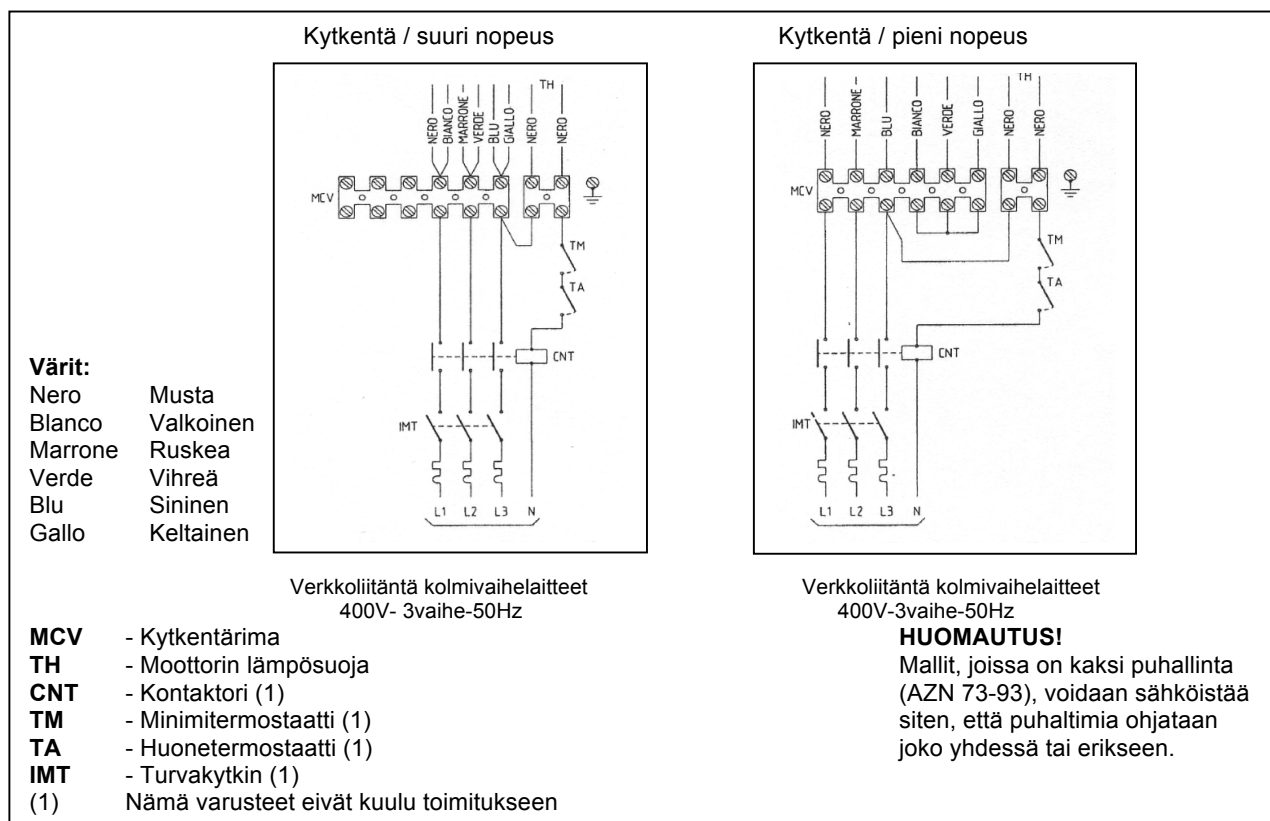
- MCV** - Kytkenärima  
**C** - Kondensaattori  
**TM** - Minimitermostaatti (ei sisälly toimitukseen)  
**TA** - Huonetermostaatti (ei sisälly toimitukseen)  
**IMT** - Turvakytkin (ei sisälly toimitukseen)

Verkkoliitäntä yksivaihelaitteet  
230V-1vaihe-50Hz



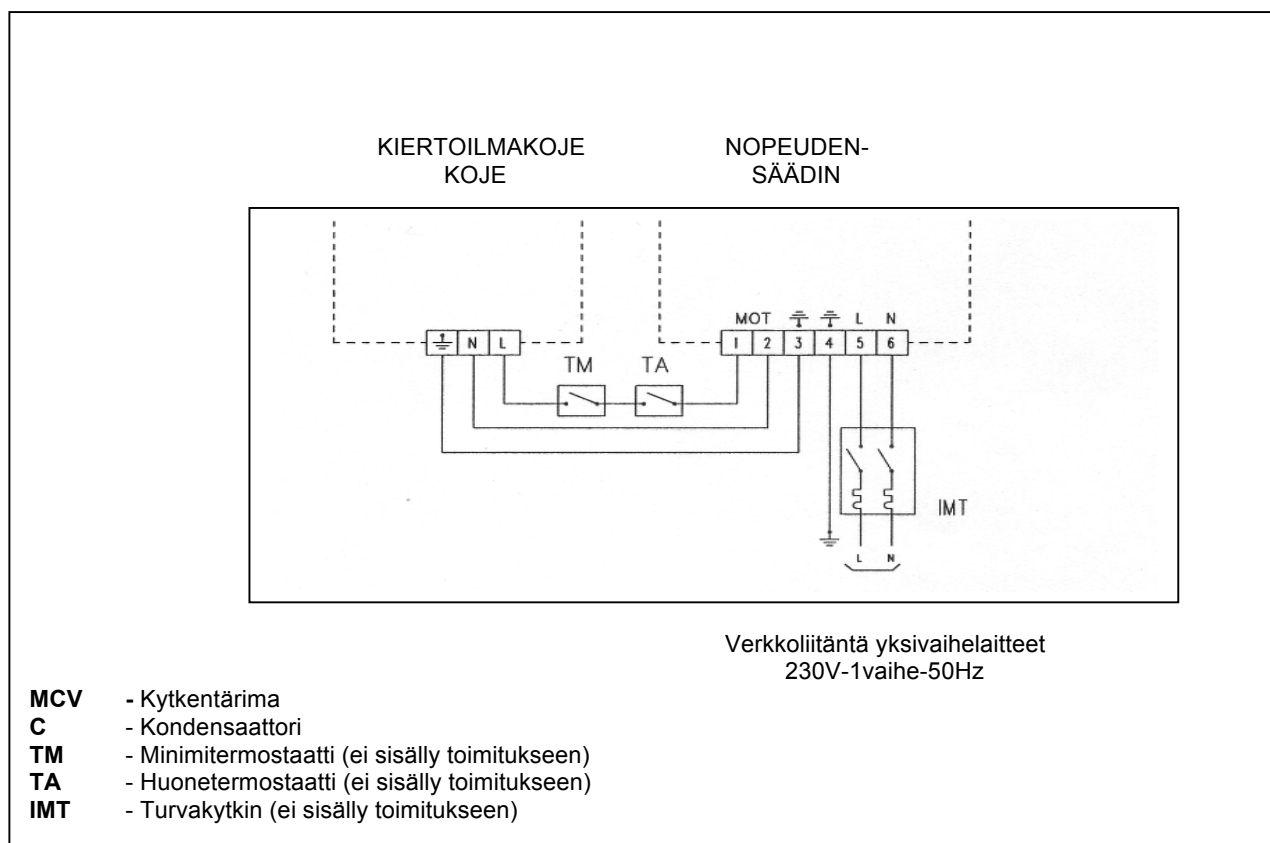
### Kytentäkaavio, mallit AZN73 - 93

(Verkkoliitäntä 400V-3vaihe-50Hz)

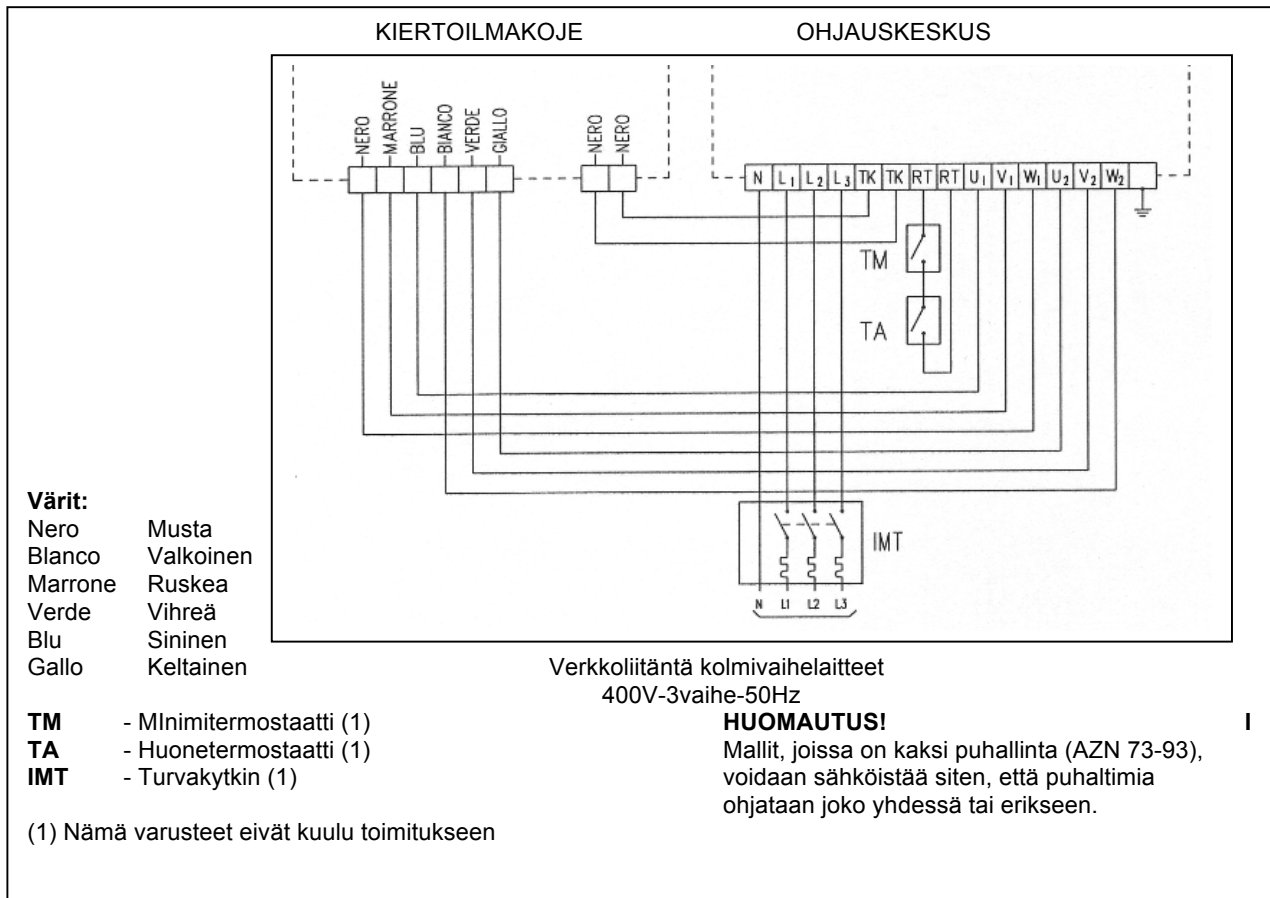


### Kytentäkaavio mallit AZN13 – AZN63 varustettuna 4-asentoisella nopeudensäätimellä

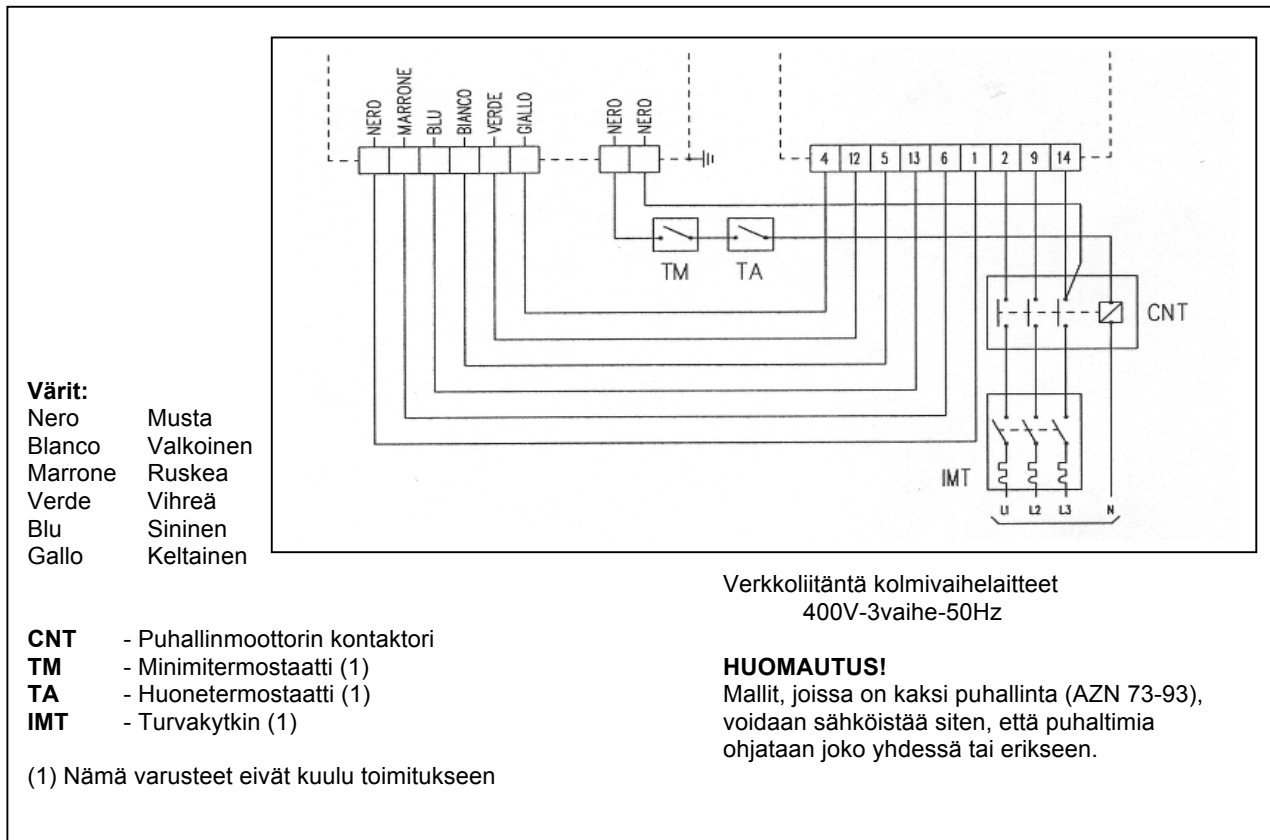
(Verkkoliitäntä 230V-1vaihe-50Hz)



(Verkkoliitanta 400V-3vaihe-50Hz)



**Kytkentäkaavio mallit AZN73 – AZN93 varustettuna 3-asentoisella nopeudensäätimellä**  
 (Verkkoliitanta 400V-3vaihe-50Hz)

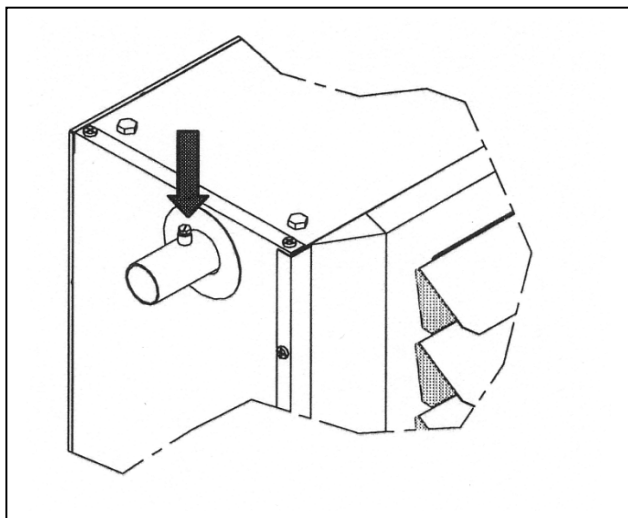


## LAITTEEN TÄYTTÖ / TYHJENNYS

### TÄYTTÖ:

Ennen täytön aloittamista:

- Kytke virta pois turvakytkimestä.
- Tarkista, että kiertovesijärjestelmän tyhjennysventtiili on kiinni.
- Avaa ylempi ilmastusruuvi.
- Aloita täyttö avaamalla varovasti täyttöventtiiliä.
- Kun vettä alkaa virrata ilmasturuuvista, sulje se. Jatka täyttämistä kunnes oikea vedenpaine on saavutettu.
- Toista edellinen toimenpide, kun laite on ollut



käytössä muutamia tunteja. tarkista myös veden paine aika ajoin.

- Tarkista, että kiertovesijärjestelmässä ei ole vuotoja.

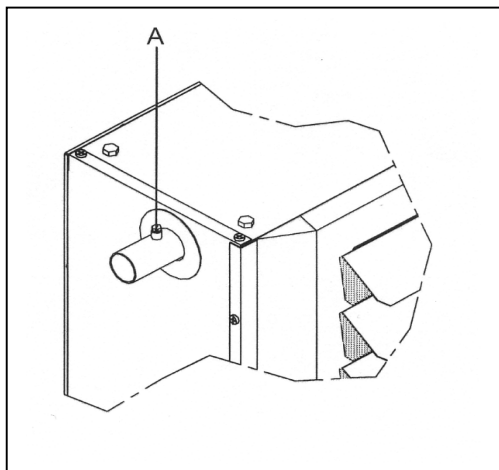


### VAROITUS!

Jos kiertovesijärjestelmässä on jäätymisvaara, lisää tarvittava määrä jäätyksen estoainetta kiertoveteen.

### TYHJENNYS

- Kytke virta pois turvakytkimestä.
- Tarkista, että tyhjennysventtiili on suljettu.
- Avaa ylemmät ilmasturuuvit (A).
- Avaa kiertovesijärjestelmän tyhjennysventtiili ja anna kaiken veden valua pois.
- Sulje ilmasturuuvit ja puhalla paineilmalla putkistoon jääneet veden rippeet ulos.



### VAROITUS!

Jos kiertoveteen on lisätty jäätyksen estoainetta, kerää vesi talteen ja käytä se uudelleen, mikäli mahdollista. Älä johda kiertovettä viemäriin, sillä jäätyksen estoaine on saaste.

## KÄYTTÖÖNOTON VALMISTELU

Ennen laitteen käyttöönottoa ja koeajoa tarkista, että:

- laite on sijoitettu oikein;
- sulkuventtiilit ovat auki;
- kiertovesijärjestelmä ja sähköistys on asennettu

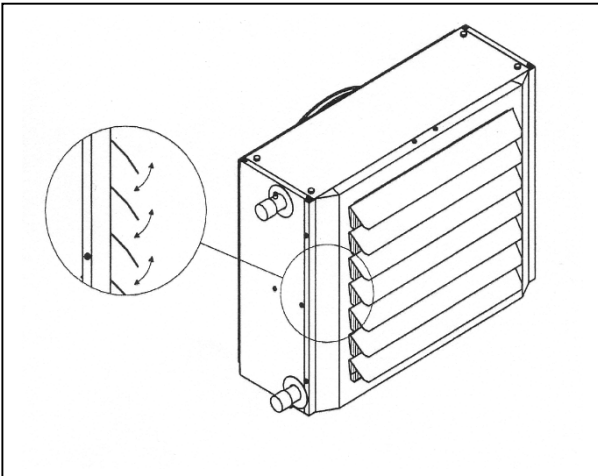
oikein;

- kiertovesijärjestelmän paine on oikea;
- kiertovesijärjestelmässä ei ole ilmaa ja
- laitteen puhallussäleiköt ovat auki.

## PUHALLUSSÄLEIKÖN SUUNTAUS

Puhallusaukon vaakasäleet on asennettaessa suunnattava sopivaan asentoon lämmitettävän huonetilan koko ja muoto huomioiden. Suuntaa säleikkö siten, ettei ilmavirta osu suoraan huonetilassa työskenteleviin ihmisiin.

Jos laitteeseen on asennettu pystysäleikkö, myös se on suunnattava.



## LAITTEEN KÄYTTÖNOTTO

### Lämmityksen käynnistys

- Kytke turvakytkimestä virta päälle.
- Valitse haluttu puhallinnopeus.
- Aseta huonetermostaattiin haluttu lämpötila (korkeampi kuin sillä hetkellä).
- Tässä lämpötilassa sekä vesikierto että puhallin käynnistyvät. Jos halutaan estää epämiellyttävä kylmäpuhallus puhaltimen käynnistyessä, voidaan puhallin käynnistää viiveellä minimiter-

mostaatin (lisävaruste) ohjaamana. Tämä termostaatti ohjaa myös puhaltimen jälkikäyntiä, jolloin puhallin pysähtyy vasta, kun lämmönsiirrin on jäähtynyt.

- Kun huonetermostaattiin asetettu lämpötila on saavutettu laite pysähtyy ja käynnistyy jälleen automaattisesti, kun lämpötila laskee.

### Lämmityksen lopettaminen

- Katkaise virta turvakytkimestä.
- Käännä termostaatti minimilämpötilalle ja odota, kunnes laite pysähtyy.

## TARKISTUKSET KÄYTTÖNOTOSSA JA SEN JÄLKEEN

Kun kiertoilmakoje on käynnistynyt, tarkista, että se pysähtyy ja käynnistyy termostaatin ohjaamana. Muuta termostaatin lämpötilaa tarvittaessa.

Kun laite on käynnissä, tarkista että

- puhallin pyörii oikein päin.
- puhallin toimii kaikilla nopeuksilla (jos nopeu-

densäädin on asennettu).

- omakäyttöteho ja –virta ovat alle ilmoitettujen alle arvojen.
- putkistossa ei ole vesivuotoja.
- säleiköt ovat riittävän auki eivätkä estä ilmanvirtausta.

Jos kaikki edellä esitetyt asiat ovat kunnossa laite voidaan ottaa käyttöön.

## LAITTEEN PITKÄAIKAINEN PYSÄYTYS

Jos laite pysäytetään pidemmäksi aikaa, toimi seuraavasti:

- Käännä huonetermostaatti minimilämpötilalle.
- Katkaise virta turvakytkimestä.
- Sulje vesikierron venttiilit.



### **VAROITUS!**

Jos on olemassa jäätymisvaara eikä kiertoveteen ole lisätty jäätymisen estoainetta, tyhjennä kiertovesijärjestelmä.

## HUOLTO

Laitteen säännöllinen huolto olennainen tekijä käyttöturvallisuuden, lämpötehon ja pitkän käyttöiän kannalta. Ennen kuin ryhdyt mihinkään huoltotoimiin:

- Katkaise virta turvakytkimestä.
- Sulje vesikierron sulkuventtiilit.

Seuraavassa taulukossa on lueteltu huolto- ja tarkastustoimenpiteet, jotka on valtuutetun huoltoliikkeen / -asentajan tehtävä määrävälein.

Toimenpide	Huoltoväli
Kiertovesipiirin ilmanpoisto	Vuosittain
Jännitteen tarkistus	Vuosittain
Omakäyttötehon mitta	Vuosittain
Tarkista sähköliitännät	Vuosittain
Tarkista vesivuodot	Vuosittain
Puhdista kotelo	Vuosittain
Puhdista puhallin	Vuosittain
Puhdista lämmönsiirrin	Vuosittain



### VAROITUS!

Jos käyttöolosuhteet ovat kovin vaikeat, on huoltoväliä syytä lyhentää.

### Kiertovesipiirin ilmanpoisto

Avaa ilmastusruuvit yksi kerrallaan ja päästä mahdollinen kertynyt ilma pois.

### Jännitteen tarkistus

Mittaa jännite ja vertaa sitä laitekilven arvoon (poikkeama  $\pm 10\%$ ).

### Omakäyttötehon mitta

Mittaa laitteen ottama virta jokaisesta vaiheesta erikseen. Sen täytyy olla laitekilvessä ilmoitettua arvoa pienempi.

### Sähköliitännöiden tarkistus

Avaa liitännäkotelon kansi ja tarkista, että johtimet ovat kunnolla kiinnitetyt.

### Vesivuotojen tarkistus

Tarkista, ettei itse laitteessa eikä kiertovesijärjestelmässä ole vuotoja.

### Kotelon puhdistus

Puhdista laite ulkopuolelta käyttäen mietoa pesuainetta ja kosteaa pehmeistä pyyhettä.

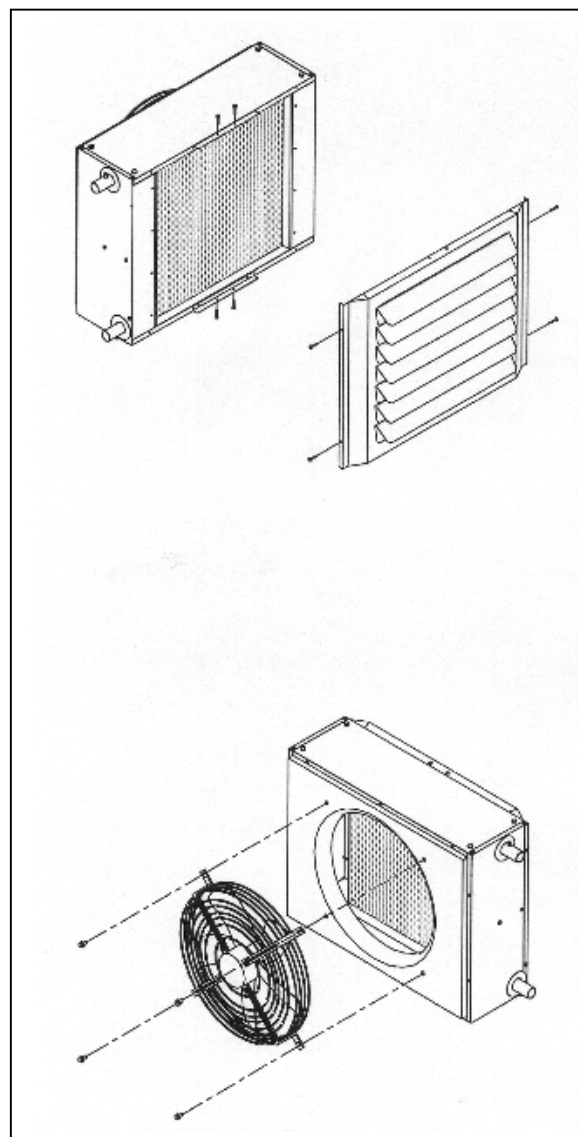
**Älä käytä** hankaavia puhdistusaineita tai jauheita, hiilivetyjä tai liuottimia.

### Puhaltimen puhdistus

Poista pöly ja mahdolliset vieraat esineet puhaltimesta ja suojaritilästä.

### Lämmönsiirtimen puhdistus

Poista puhallussäleikkö ja puhdista lämmönsiirtimen lamelleihin tarttunut pöly paineilmalla.



<b>VIANETSINTÄ</b>
--------------------

<b>Häiriö</b>	<b>Mahdollinen syy</b>	<b>Toimenpide</b>
<b>Puhallin ei käynnisty</b>	<ul style="list-style-type: none"> <li>• Sähkö poikki</li> <li>• Sähkö on katkaistu turvakytkimestä</li> <li>• Huonetermostaatti viallinen</li> <li>• Puhallin viallinen</li> <li>• Kondensaattori rikki</li> <li>• Ylikuormitusrele lauennut</li> </ul>	<ul style="list-style-type: none"> <li>• Tarkista sähkönsyöttö</li> <li>• Kytke sähkö turvakytkimestä</li> <li>• Tarkista huonetermostaatti</li> <li>• Tarkista puhaltimen moottori</li> <li>• Tarkista kondensaattori</li> <li>• Mittaa virranotto</li> </ul>
<b>Lämmitysteho on heikko</b>	<ul style="list-style-type: none"> <li>• Lämmönsiirrin likainen</li> <li>• Puhallus estynyt</li> <li>• Termostaatin asetus liian alhainen</li> <li>• Kiertoveden lämpötila liian alhainen</li> <li>• Vesikierrossa ilmaa</li> <li>• Puhallin viallinen</li> <li>• Puhallin pyörimissuunta väärä</li> </ul>	<ul style="list-style-type: none"> <li>• Puhdista lämmönsiirrin</li> <li>• Poista esteet</li> <li>• Tarkista lämpötilan asetus</li> <li>• Tarkista veden lämpötila</li> <li>• Ilmasta vesikierto</li> <li>• Tarkista puhaltimen moottori</li> <li>• Käännä pyörimissuunta</li> </ul>
<b>Laitteessa on outoa melua tai värinää</b>	<ul style="list-style-type: none"> <li>• Metalliosat koskettavat toisiinsa</li> <li>• Ruuveja irronnut</li> <li>• Puhallin ei ole tasapainossa</li> <li>• Puhallin likainen</li> </ul>	<ul style="list-style-type: none"> <li>• Tarkista laite</li> <li>• Kiristä ruuvit</li> <li>• Vaihda uusi puhallin</li> <li>• Puhdista puhallin</li> </ul>

Valmistaja pidättää oikeuden muuttaa teknisiä ominaisuuksia ilman ennakoilmoitusta.