

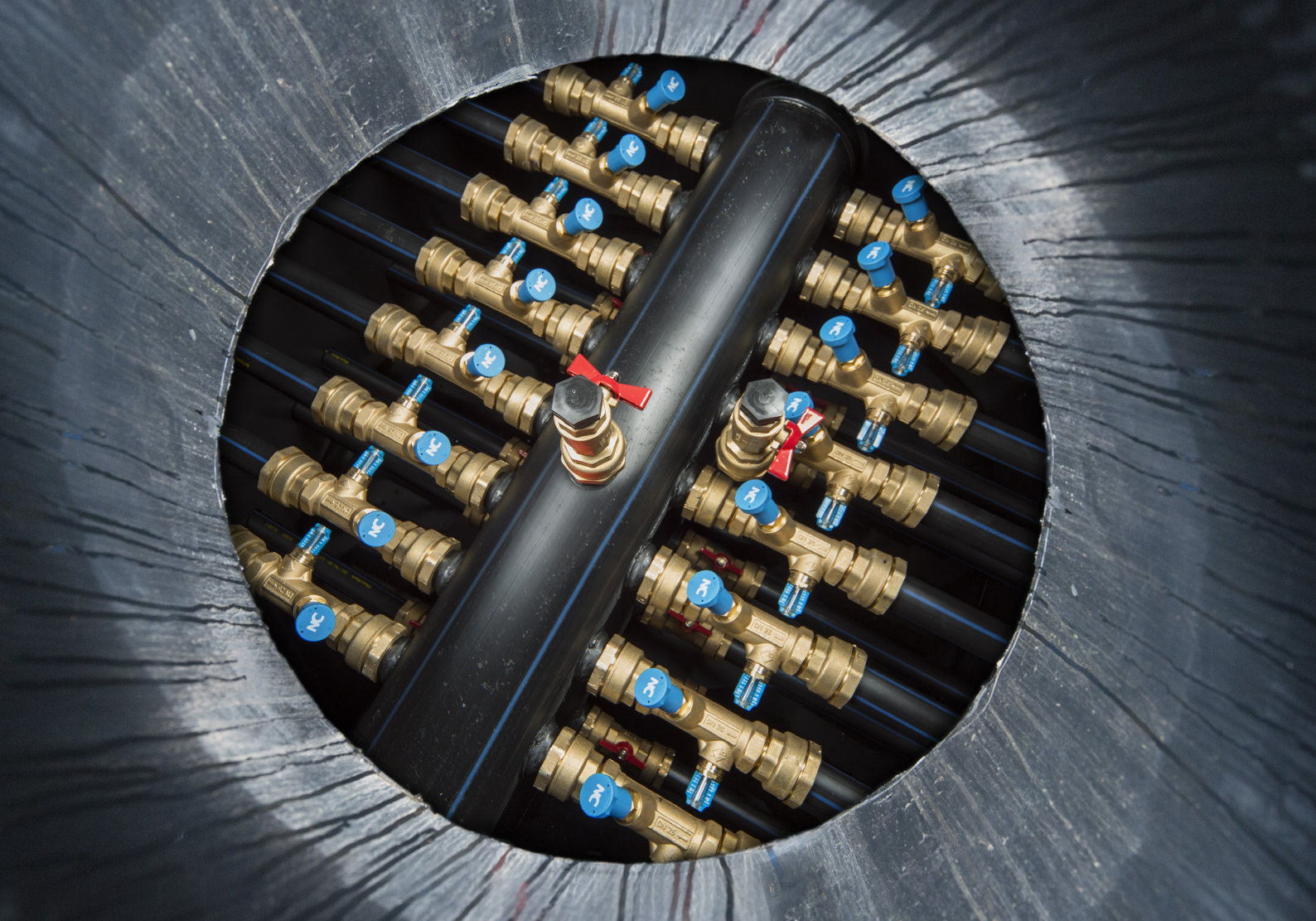
Valitse älykkäät linjasäätöventtiilit



NC Flow

Helppoon virtauksen säätöön

SCANOFFICE
ilman muuta



NC Flow -linjasäätöventtiilit virtausmittarilla

NC Flow on tarkoitettu lämmitys- ja jäähdytysjärjestelmien säätöön. Väärin asetettu virtaus on yleinen syy laitojen alhaiselle hyötysuhteelle.

NC Flow -venttiilien käyttö ei vaadi erityisosaamista ja niillä on nopea ja helppo säätää järjestelmien tehoa.

NC Flow -venttiili on varustettu virtausmittarilla, joka mittaa virtausta koko ajan. Valmistettu Ruotsissa.

Mitta-asteikkoa voidaan pyörittää – helppo lukea kaikissa asennoissa ja virtaus näkyy, vaikka venttiilin runko on eristetty. Koska neste ei kulje virtausmittarin läpi, likaantumisen vaara on eliminoitu, ja virtaus voidaan lukea siksi pitkän aikaa asennuksen jälkeen.

NC Flow -ryhmäventtiilin tuloliitännässä on muuttumaton virtausprofiili. Sen vuoksi tarvitaan vain suora putkipala, jonka halkaisija ja pituus ovat samanlaiset kuin tuloliitännän etupuolella olevalla ryhmäventtiilillä.



NC Flow



Helppo ja tarkka säätö

- Laaja mittausalue: $V_{max}/V_{min} = 8:1$
- Mittalaitteita ei tarvita
- NC Flow voidaan asentaa kaikkiin asentoihin
- Tasapainotus ilman datalaskentaa
- Ei korjaustaulukoiden tarvetta glykolilisälle +20 °C:ssa

NC Flow



Tuotenro	DN	Liitäntä	Virtausalue	Kvs (m³/h)
V33499415	DN25	Sisä G25	5–50 l/min	5,5
V33499420	DN32	Sisä G32	10–80 l/min	9,0
V33499425	DN40	Sisä G40	15–120 l/min	13,0
V33499430	DN50	Sisä G50	20–200 l/min	18,0

NC Flow'n lämpöeriste (suojakuori)



Tuotenro	Koko
V43100415	DN25
V43100420	DN32
V43100425	DN40
V43100430	DN50

Tekniset tiedot

Maks. käyttölämpötila: NC Flow: +100 °C / 10 bar / +120 °C / 8 bar

Min. käyttölämpötila: -20 °C*

Maks. käyttöpaine: NC Flow 10 bar

Mittaustarkkuus: ± 10 % lukemasta

* käytettäessä sopivia jäätymisenestoaineita

Materiaalit

Kotelo ja sisäosa: messinki

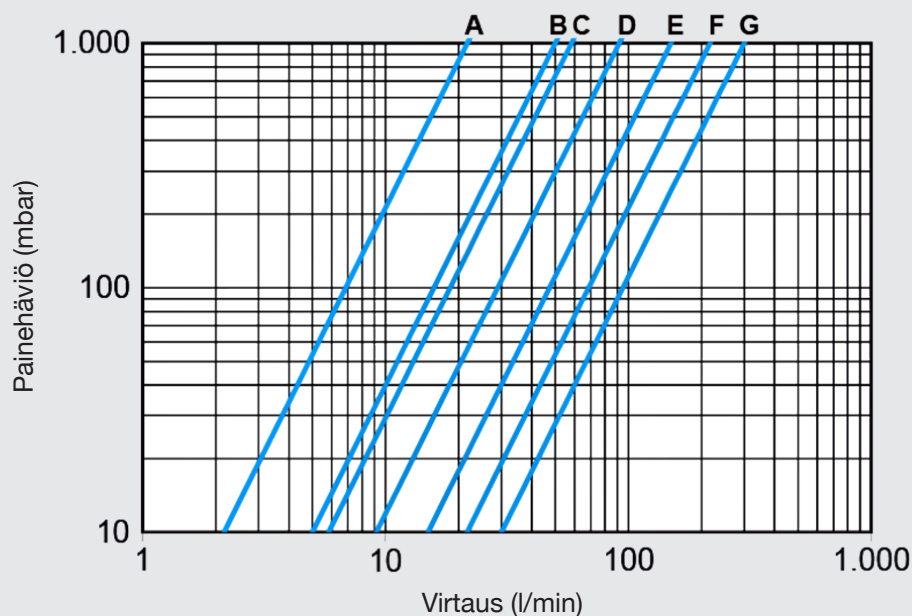
Virtausmittari: iskunkestävä ja lämmönkestävä muovi

Jousi: ruostumaton teräs

O-renkas: EPDM-kumi

Venttiilityyppi: istukkaventtiili

Painehäviökäyrästä NC Flow



A: 0,5–7 l/min (Kvs 1,3)

B: 2–16 l/min (Kvs 3,0)

C: 4–36 l/min (Kvs 3,5)

D: 5–50 l/min (Kvs 5,5)

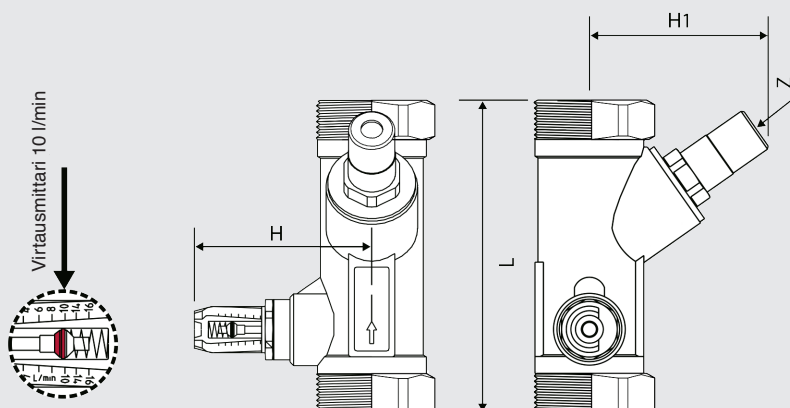
E: 10–80 l/min (Kvs 9,0)

F: 15–120 l/min (Kvs 13,0)

G: 20–200 l/min (Kvs 18,0)

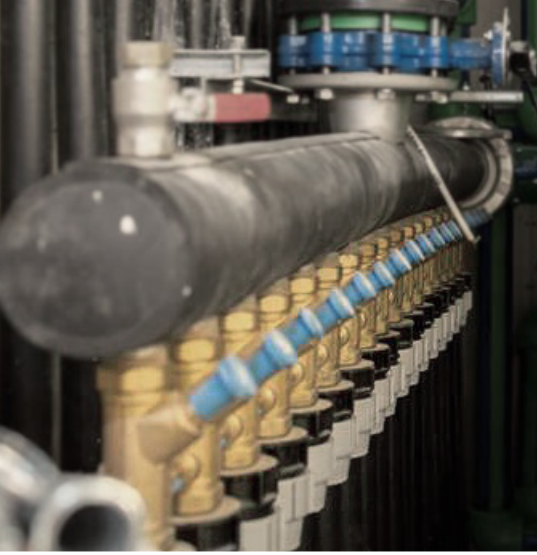
1 bar = 1 000 mbar

1 bar = 100 000 mbar = 100 kPa



Tuotenro	Liitäntä	Virtausalue	Mitat mm				
			L	L1	H	H1	Z
V33499415	Sisä G25	5–50 l/min	120		73	69	6/8*
V33499420	Sisä G32	10–80 l/min	135		77	77	6/8*
V33499425	Sisä G40	15–120 l/min	153		80	78	6/8*
V33499430	Sisä G50	20–200 l/min	176		85	87	6/8*

* 6 mm säädölle / 8 mm lukitukselle (memostop)



Göteborgin uusi areena,
Prioritet Serneke Arena.



Göteborgin uudella areenalla on nyt
NC Flow -säätöventtiilit.



NC Flow keskeisessä roolissa Göteborgin uudella areenalla

Göteborgin Prioritet Serneke Arena on valinnut NC Flow -linjasäätöventtiilit uuteen monitoimihalliinsa, joka on Ruotsin suurin. Hallissa esimerkiksi maastohiihtäjät voivat harjoitella ympäri vuoden. Siksi areena vaatii paljon jäähdytyksen ja lämmityksen toiminnalta. Taustatietoja:

- maalämpöpumput, seitsemän kpl à 60 kW, joiden lämmitysteho on 420 kW
- viisi maalämpöpumppua saa energiansa 17 porausreiästä ja kaksi lumen valmistukseen tarkoitetusta jäähdytyskoneesta
- jäähdytyskoneen teho kiinteistön jäähdytykseen on 410 kW. Se jäähdyttää tuloilman ja kokoustilojen ja solariumien puhallinkonvektoreita.

NC Flow -säätöventtiilejä voidaan käyttää hyvin myös keruupiirien virtausten tasapainottamiseen suuremmissa maalämpöjärjestelmissä sekä lämmitysjärjestelmien säätöön runkoputkissa usean asunnon kiinteistöissä.

Muita esimerkkejä NC Flow'n käyttökohteista:

- lattialämmitysjärjestelmät
- puhallinkonvektorit
- epäsuorat jäähdytysjärjestelmät
- ilmalämmittimet
- ilma-vesilämpöpumput
- aurinkokeräinlaitokset



SCANOFFICE

ilman muuta

Juvanmalmintie 11
02970 Espoo
info@scanoffice.fi
www.scanoffice.fi

SOG

SCANOFFICE GROUP