

Air Conditioners

Indoor unit

SLZ-M15FA3 SLZ-M15FA3-ET
SLZ-M25FA3 SLZ-M25FA3-ET
SLZ-M35FA3 SLZ-M35FA3-ET
SLZ-M50FA3 SLZ-M50FA3-ET
SLZ-M60FA3 SLZ-M60FA3-ET

English is original.	INSTALLATION MANUAL	FOR INSTALLER	English
Übersetzung des Originals.	INSTALLATIONSHANDBUCH	FÜR INSTALLATEURE	Deutsch
Traduction du texte d'origine.	MANUEL D'INSTALLATION	POUR L'INSTALLATEUR	Français
Vertaling van het origineel.	INSTALLATIEHANDLEIDING	VOOR DE INSTALLATEUR	Nederlands
Traducción del original.	MANUAL DE INSTALACIÓN	PARA EL INSTALADOR	Español
Traduzione dell'originale.	MANUALE DI INSTALLAZIONE	PER L'INSTALLATORE	Italiano
Μετάφραση του αρχικού.	ΕΓΧΕΙΡΙΔΙΟ ΟΔΗΓΙΩΝ ΕΓΚΑΤΑΣΤΑΣΗΣ	ΓΙΑ ΑΥΤΟΝ ΠΟΥ ΚΑΝΕΙ ΤΗΝ ΕΓΚΑΤΑΣΤΑΣΗ	Ελληνικά
Tradução do original.	MANUAL DE INSTALAÇÃO	PARA O INSTALADOR	Português
Oversættelse af den originale tekst.	INSTALLATIONSMANUAL	TIL INSTALLATØREN	Dansk
Översättning från originalet.	INSTALLATIONSMANUAL	FÖR INSTALLATÖREN	Svenska
Aslı İngilizcedir.	MONTAJ EL KİTABI	MONTÖR İÇİN	Türkçe
Переклад оригіналу.	ПОСІБНИК З УСТАНОВЛЕННЯ	ДЛЯ СПЕЦІАЛІСТА З МОНТАЖУ	Українська
Оригиналът е текстът на английски език.	РЪКОВОДСТВО ЗА МОНТАЖ	ЗА МОНТАЖНИКА	Български
Językiem oryginału jest język angielski.	INSTRUKCJA MONTAŻU	DLA INSTALATORA	Polski
Originalspråket er engelsk.	INSTALLASJONSHÅNDBOK	FOR MONTØR	Norsk
Englanti on alkuperäinen.	ASENNUSOPAS	ASENTAJALLE	Suomi
Originál je v angličtině.	INSTALAČNÍ PŘÍRUČKA	PRO MONTÁŽNÍ PRACOVNÍKY	Čeština
Preklad anglického originálu.	NÁVOD NA INŠTALÁCIU	PRE MONTÉRA	Slovenčina
Az angol változat az eredeti.	TELEPÍTÉSI KÉZIKÖNYV	A TELEPÍTŐ RÉSZÉRE	Magyar
Izvirnik je v angleščini.	NAMESTITVENI PRIROČNIK	ZA MONTERJA	Slovenščina
Textul original este în limba engleză.	MANUAL DE INSTALARE	PENTRU INSTALATOR	Română
Originaljuhend on ingliskeelne.	PAIGALDUSJUHEND	PAIGALDAJALE	Eesti
Origināls ir angļu valodā.	MONTĀŽAS ROKASGRĀMATA	UZSTĀDĪŠANAS SPECIĀLISTAM	Latviski
Originalas yra anglų k.	MONTAVIMO VADOVAS	SKIRTA MONTUOTOJUI	Lietuviškai
Jezik originala je engleski.	PRIRUČNIK ZA POSTAVLJANJE	ZA INSTALATERA	Hrvatski
Prevod originala.	UPUTSTVO ZA UGRADNJU	ZA MONTERA	Srpski



Manual and DECLARATION OF CONFORMITY Download



<http://www.mitsubishielectric.com/ldg/ibim/>

- en** Go to the above website to download manuals and DECLARATION OF CONFORMITY, select model name, then choose language.
- de** Besuchen Sie die oben stehende Website, um Anleitungen und KONFORMITÄTSERKLÄRUNGEN herunterzuladen, wählen Sie den Modellnamen und dann die Sprache aus.
- fr** Rendez-vous sur le site Web ci-dessus pour télécharger les manuels et les DÉCLARATIONS DE CONFORMITÉ, sélectionnez le nom de modèle puis choisissez la langue.
- nl** Ga naar de bovenstaande website om handleidingen en CONFORMITEITSVERKLARINGEN te downloaden, de modelnaam te selecteren en vervolgens de taal te kiezen.
- es** Visite el sitio web anterior para descargar manuales y DECLARACIONES DE CONFORMIDAD, seleccione el nombre del modelo y luego elija el idioma.
- it** Andare sul sito web indicato sopra per scaricare i manuali e le DICHIARAZIONI DI CONFORMITÀ, selezionare il nome del modello e scegliere la lingua.
- el** Μεταβείτε στον παραπάνω ιστότοπο για να κατεβάσετε εγχειρίδια και τις ΔΗΛΩΣΕΙΣ ΣΥΜΜΟΡΦΩΣΗΣ. Επιλέξτε το όνομα του μοντέλου και, στη συνέχεια, τη γλώσσα.
- pt** Aceda ao site Web acima indicado para descarregar manuais e DECLARAÇÕES DE CONFORMIDADE, seleccione o nome do modelo e, em seguida, escolha o idioma.
- da** Gå til ovenstående websted for at downloade manualer og OVERENSSTEMMELSESERKLÆRINGER, vælg modelnavn, og vælg derefter sprog.
- sv** Gå till ovanstående webbplats för att ladda ner anvisningar och FÖRSÅKRINGAR OM ÖVERENSSTÄMMELSE, välj modellnamn och välj sedan språk.
- tr** Kılavuzları ve UYGUNLUK BEYANLARINI indirmek için yukarıdaki web sitesine gidin, model adını ve ardından dili seçin.
- uk** Щоб завантажити керівництва та ДЕКЛАРАЦІЇ ВІДПОВІДНОСТІ НОРМАМ, перейдіть на зазначений вище вебсайт; виберіть назву моделі, а потім мову.
- bg** Посетете горепосочения уебсайт, за да изтеглите ръководства и ДЕКЛАРАЦИИ ЗА СЪОТВЕТСТВИЕ, като изберете име на модел и след това – език.
- pl** Odwiedź powyższą stronę internetową, aby pobrać instrukcje i DEKLARACJE ZGODNOŚCI, wybierz nazwę modelu, a następnie język.
- no** Gå til nettstedet over for å laste ned håndbøker og SAMSVARSERKLÆRINGER, velg modellnavn, og velg deretter språk.
- fi** Mene yllä mainitulle verkkosivulle ladataksesi oppaat ja VAATIMUSTENMUKAISUUSVAKUUTUKSET, valitse mallin nimi ja valitse sitten kieli.
- cs** Příručky a PROHLÁŠENÍ O SHODĚ naleznete ke stažení na internetové stránce zmíněné výše poté, co zvolíte model a jazyk.
- sk** Na webovej stránke vyššie si môžete stiahnuť návody a VYHLÁSENIA O ZHODE. Vyberte názov modelu a zvolte požadovaný jazyk.
- hu** A kézikönyvek és a MEGFELELŐSÉGI NYILATKOZATOK letöltéséhez látogasson el a fenti weboldalra, válassza ki a modell nevét, majd válasszon nyelvet.
- sl** Obiščite zgornjo spletno stran za prenos priročnikov in IZJAV O SKLADNOSTI, izberite ime modela, nato izberite jezik.
- ro** Accesați site-ul web de mai sus pentru a descărca manualele și DECLARAȚIILE DE CONFORMITATE, selectați denumirea modelului, apoi alegeți limba.
- et** Kasutusjuhendite ja VASTAVUSDEKLARATSIOONIDE allalaadimiseks minge ülaltoodud veebilehele, valige mudeli nimi ja seejärel keel.
- lv** Dodieties uz iepriekš norādīto tīmekļa vietni, lai lejupielādētu rokasgrāmatas un ATBILSTĪBAS DEKLARĀCIJAS; tad izvēlieties modeļa nosaukumu un valodu.
- lt** Norėdami atsisiųsti vadovus ir ATITIKTIES DEKLARACIJAS, apsilankykite pirmiau nurodytoje žiniatinklio svetainėje, pasirinkite modelio pavadinimą, tada – kalbą.
- hr** Kako biste preuzeli priručnike i IZJAVE O SUKLADNOSTI, idite na gore navedeno web-mjesto, odaberite naziv modela, a potom odaberite jezik.
- sr** Idite na gore navedenu veb stranicu da biste preuzeli uputstva i IZJAVE O USAGLAŠENOSTI, izaberite ime modela, a zatim izaberite jezik.

1. Säkerhetsföreskrifter.....	1	7. Elarbeten.....	10
2. Välja plats för installationen	2	8. Provkörning.....	18
3. Installationsmall.....	3	9. Systemkontroll.....	21
4. Installera inomhusenheten.....	3	10. Installation av gallret	21
5. Installera kylmedelsrör	6	11. Funktion för enkelt underhåll.....	25
6. Arbeta med kondensvattenrör.....	9		





Obs!

Frasen "Kabelansluten fjärrkontroll" i denna installationsmanual refererar enbart till PAR-41MAA. Om du behöver information för en annan fjärrkontroll kan du läsa den installationsmanual eller grundinställningsmanual som finns i förpackningen för denna fjärrkontroll.

1. Säkerhetsföreskrifter

- ▶ Innan du installerar enheten bör du läsa igenom samtliga "Säkerhetsföreskrifter".
- ▶ Under "Säkerhetsföreskrifter" hittar du viktig information som rör din säkerhet. Se till att du följer anvisningarna.
- ▶ Rapportera installationen till elverket eller inhämta deras tillstånd innan utrustningen ansluts till strömförsörjningen.

VAD SYMBOLERNA SOM VISAS PÅ ENHETEN BETYDER



	VARNING (Brandrisk)	Denna märkning gäller bara för köldmediet R32, Köldmedietyper är skriven på utomhusenhetens namnplåt. Ifall köldmedietyper är R32 används ett lättantändligt köldmedium i denna enhet. Om köldmediet läcker ut och kommer i kontakt med eld eller uppvärmningskomponenterna kommer det att bildas en farlig gas och brandrisk föreligger.
		Läs DRIFTSMANUALEN noggrant före användning.
		Servicepersonal måste läsa DRIFTSMANUALEN och INSTALLATIONSHANDBOKEN noggrant före användning.
		Mer information finns i DRIFTSMANUALEN, INSTALLATIONSHANDBOKEN och liknande.

Symboler som används i texten

⚠ Varning:
Anger försiktighetsmått som bör vidtas för att förhindra att användaren utsätts för fara eller risk.

⚠ Försiktighet:
Beskriver säkerhetsåtgärder som bör följas för att undvika att enheten skadas.

Symboler som används i illustrationerna

-  : Indikerar en del som måste jordas.
-  : Gör ej.

När installationen är klar, förklara "Säkerhetsföreskrifter" för enheten, hur den används och underhålls för kunden enligt informationen i bruksanvisningen och utför provkörningen för att kontrollera att den fungerar som den ska. Användaren ska behålla både installationsanvisningen och bruksanvisningen. Dessa manualer ska lämnas över till kommande användare.

⚠ Varning:

- Läs noga texten på alla dekalerna på huvudenheten.
- Be en återförsäljare eller behörig tekniker installera, flytta eller reparera enheten.
- Användaren får aldrig försöka att reparera enheten eller flytta den till en annan plats.
- Modifiera inte enheten. Det kan orsaka brand, elektriska stötar, skador eller vattenläckor.
- Följ instruktionerna i installationsanvisningen vid installation eller flytt och använd verktyg och rörkomponenter som speciellt utformats för köldmediet som specificeras i installationsanvisningarna för utomhusenheten.
- Enheten ska installeras enligt anvisningarna för att risken för skador från jordbävningar, tyfoner och kraftig vind ska minimeras. En felaktigt installerad enhet kan falla ned och orsaka person- och maskinskador.
- Enheten måste fästas säkert på en konstruktion som kan bära dess vikt.
- Enheten skall förvaras på en välventilerad yta där rumsstorleken motsvarar den rumsyta som specificeras vid drift
- Om luftkonditioneringen installeras i ett litet rum eller ett stängt rum, måste man vidta åtgärder för att förhindra att köldmedelskoncentrationen i rummet överskrider säkerhetsgränsen i händelse av ett läckage. Om köldmediet läcker ut och gör att koncentrationen överskrider gränsen, kan risker uppstå på grund av syrebrist i rummet.
- Håll enheter med brinnande gas, elvärmare och andra eldkällor (gnistkällor) borta från den plats där installation, reparation och annat luftkonditioneringsarbete kommer att utföras. Om köldmedel kommer i kontakt med öppen låga kommer giftiga gaser att utvecklas.
- Vädra rummet om köldmedel läcker ur vid drift. Om köldmedel kommer i kontakt med öppen låga kan giftiga gaser utvecklas.
- Alla elarbeten måste utföras av behörig tekniker enligt lokala föreskrifter och anvisningarna i denna manual.
- Använd endast angivna kablar för anslutningar. Anslutningarna måste göras på ett säkert sätt utan spänningar i terminalanslutningarna. Kablarna får aldrig skarvas (om inget annat anges i detta dokument). Om instruktionerna inte följs kan det leda till överhettning eller brand.
- Vid installation, flytt eller service av luftkonditioneringen ska endast angivet kylmedel som står skrivet på utomhusenheten användas för att fylla på kylmedelsrören. Blanda inte med andra kylmedel och låt inte luft vara kvar i rören.

- Om luft blandas med kylmedel kan det orsaka onormalt högt tryck i kylmedelsrören, vilket kan leda till explosion och andra faror. Användning av annat kylmedel än det som specificeras för systemet orsakar mekaniska fel, systemfel eller haveri. I värsta fall kan det leda till en allvarlig brist som hotar produktens säkerhet.
- Anläggningen ska installeras i enlighet med de nationella bestämmelserna rörande ledningsdragning.
- Enheten får inte användas av personer (inklusive barn) med fysiska, sensoriska eller mentala funktionshinder eller personer som saknar vana och kunskaper om de inte övervakas av en ansvarig eller instrueras hur enheten används.
- Barn måste hållas under uppsikt så att de inte leker med apparaten.
- Kopplingsblockets kåpa måste vara ordentligt monterad.
- Om nätströmssladden skadas måste den bytas av tillverkaren, dennes serviceombud eller annan person med liknande kvalifikationer för att undvika risker.
- Använd endast tillbehör som är godkända av Mitsubishi Electric och be en återförsäljare eller behörig tekniker installera dem.
- När installationen är klar, kontrollera att det inte läcker ut köldmedel. Om det läcker ut köldmedel i rummet och det kommer i kontakt med lågan i en värmare eller campingkök, utvecklas giftiga gaser.
- Försök inte accelerera avfrostningsförloppet eller rengöra på något annat sätt än de som rekommenderas av tillverkaren.
- Utrustningen ska förvaras i ett rum utan antändningskällor som är i kontinuerlig drift (till exempel: öppen låga, gasanordningar eller elektriska värmeanordningar).
- Får inte punkteras eller brännas.
- Underhåll, service och reparationer ska utföras av en auktoriserad tekniker med lämpliga kvalifikationer.
- Se till att området är öppet eller tillräckligt ventilerat innan systemet öppnas eller heta arbeten utförs. En viss mängd ventilation måste finnas när arbetet utförs. Ventilationen ska på ett säkert sätt sprida ut eventuellt utsläppt köldmedel, helst ut i atmosfären.
- Kontrollera att kablar inte utsätts för slitage, korrosion, överdrivet tryck, vibrationer, skarpa kanter eller andra skadliga miljöeffekter. Kontrollen bör även ta hänsyn till effekterna av åldrande och kontinuerliga vibrationer från kompressorer eller fläktar.

1. Säkerhetsföreskrifter

⚠ Varning:

- Under inga omständigheter får potentiella antändningskällor användas för att söka efter eller upptäcka köldmedelsläckor. En halogenlampa (eller någon annan detektor som använder öppen låga) får inte användas.
- Elektroniska läckdetektorer kan användas för att upptäcka köldmedelsläckor, men känsligheten kanske inte är tillräcklig eller måste omkalibreras för brandfarliga köldmedel.
(Detekteringsutrustning ska kalibreras i ett köldmedelsfritt område.)
Se till att detektorn inte är en potentiell antändningskälla och att den är lämplig för köldmedlet som används.
Utrustning för läckagedetektering ska ställas in på en procentandel av köldmedlets LFL, kalibreras för köldmedlet som används och lämplig procentandel gas (maximalt 25 %) ska bekräftas.
Vätskor för läckagedetektering är lämpliga för användning med de flesta köldmedel, men användningen av rengöringsmedel som innehåller klor ska undvikas eftersom klor kan reagera med köldmedlet och korrodera kopparrör.
Vid misstanke om läckage ska alla öppna lågor avlägsnas/släckas.
Om en köldmedelsläcka upptäcks ska kräver hårdlödning ska allt köldmedel återvinnas från systemet eller isoleras (med hjälp av avstängningsventiler) i en del av systemet på avstånd från läckan.

- För apparater som innehåller brandfarliga köldmedel ska syrefritt kväve (OFN) spolas genom systemet både före och under lödningsprocessen.
- Hårdlödda, svetsade eller mekaniska anslutningar ska vara åtkomliga för underhåll.
- Var uppmärksam på att köldmedlet kan vara luktfritt.
- Rörssystem ska skyddas från fysiska skador.
- Installationen av rörssystem bör hållas till ett minimum.
- Nationella gasförordningar måste efterlevas.
- Blockera inga nödvändiga ventilationsöppningar.
- Använd inte lödlegering av lågtemperatursort vid lödning av köldmedelsrören.
- Se till att ventiler rummet tillräckligt då du utför lödningsarbete.
Se till så att det inte finns några farliga eller lättantändliga material i närheten.
Om du utför arbetet i ett stängt rum, litet rum, eller på en liknande plats, se till så att det inte finns några köldmedelsläckor innan du utför arbetet.
Om köldmedelsgaser läcker ut och ansamlas kan de antändas eller ge upphov till giftiga gaser.

1.1. Före installationen (Miljö)

⚠ Försiktighet:

- Använd inte enheten i ovanliga miljöer. Om luftkonditioneringen installeras i ett område som utsätts för ånga, flyktiga oljor (inklusive maskinolja), svavelhaltiga gaser eller i områden med hög saltkoncentration, t.ex. i kustområden, kan prestandan försämrats avsevärt och dess inre delar skadas.
- Installera inte enheten där brännbara gaser kan läcka ut, skapas, strömma ut eller ansamlas. Om brännbara gaser ansamlas runt enheten kan det orsaka brand eller explosion.
- Förvara inte livsmedel, växter, djur i bur, konstföremål eller precisionsinstrument i den direkta luftströmmen från inomhusenheten eller för nära enheten, efter som dessa saker kan ta skada av temperaturförändringar eller droppande vatten.

- När luftfuktigheten i rummet överskrider 80% eller när dräneringsröret är blockerat, kan vatten droppa från inomhusenheten. Installera inte inomhusenheten där droppandet kan orsaka skador.
- Vid installation av enheten i ett sjukhus eller där det finns datakommunikation, var beredd på störande ljud och elektriska störningar. Växelriktare, hushållsapparater, högfrekvent medicinsk utrustning och utrustning för radiokommunikation kan göra att luftkonditioneringen inte fungerar eller skadas. Luftkonditioneringen kan även påverka medicinsk utrustning, vilken kan störa vården, och kommunikationsutrustning, vilket kan störa bildkvaliteten.

1.2. Före installation eller omplacering

⚠ Försiktighet:

- Var ytterst försiktig vid transport av enheterna. Det krävs två eller flera personer för att hantera enheten eftersom den väger 20 kg eller mer. Lyft inte i packbanden. Använd skyddshandskar eftersom du kan skada händerna på kylplåtarna och övriga delar.
- Gör dig av med förpackningsmaterialet på ett säkert sätt. Förpackningsmaterial, som spikar och andra delar av metall eller trä, kan orsaka sticksår och andra skador.
- Köldmedelsröret måste värmeisoleras för att förhindra kondensation. Om köldmedelsröret inte är ordentligt isolerat kommer kondens att bildas.
- Sätt på värmeisolering på rören för att förhindra kondens. Felaktig installation av dräneringsröret kan orsaka vattenläckage och skador på taket, golvet, inredningen och andra ägodelar.

- Rengör inte luftkonditioneringen med vatten. Det kan orsaka elektriska stötar.
- Dra åt alla flämsmuttrar med en momentnyckel enligt specifikationen. Om de dras åt för hårt kan de gå sönder efter en längre tid.
- Om enheten körs under lång tid när luften i takhöjd har hög temperatur/hög luftfuktighet (daggpunkt över 26 °C) kan kondensbildning uppstå i inomhusenheten eller i taket. Om enheten används i detta tillstånd ska isoleringsmaterial tillsättas (10–20 mm) på enhetens hela yta samt i taket för att undvika kondensbildning.

1.3. Före elarbeten

⚠ Försiktighet:

- Montera överspänningsskydd. Om sådana inte monteras, kan det orsaka elektriska stötar.
- Använd tillräckligt grova standardkablar för elledningarna. Annars kan det orsaka kortslutning, överhettning eller brand.
- Vid installation av elledningarna, belasta inte kablarna.
- Jorda enheten. Felaktig jordning av enheten kan orsaka elektriska stötar.

- Använd överspänningsskydd (jordfelsbrytare, fränskiljare (+B-säkring) och helgjutna överspänningsskydd) med angiven kapacitet. Om kapaciteten för överspänningsskyddet är större än angiven kapacitet, kan detta orsaka haveri eller brand.

1.4. Innan du startar provkörningen

⚠ Försiktighet:

- Slå på strömmen minst 12 timmar innan provkörningen startas. Om provkörningen startas omedelbart efter det att strömmen slagits på, kan interna delar skadas allvarligt.
- Innan du startar provkörningen, kontrollera att alla paneler, skydd och annan skyddsutrustning är korrekt monterad. Roterande eller heta delar eller högspänningsdelar kan orsaka personskador.
- Kör inte luftkonditioneringen utan luftfilter. Utan luftfilter kan damm ansamlas och detta kan orsaka ett haveri.

- Rör inte vid några omkopplare med svettiga händer. Det kan orsaka elektriska stötar.
- Vidrör inte köldmedelsrörledningarna under och direkt efter användning.
- Efter körningen, vänta minst fem minuter innan du slår från strömbrytaren. Annars kan det uppstå vattenläckage eller haveri.

2. Välja plats för installationen

2.1. Inomhusenhet

- Där luftflödet inte blockeras.
- Där kall luft sprids över hela rummet.
- Där den inte utsätts för direkt solljus.
- På ett avstånd av 1 m eller mer från TV och radio (för att förhindra att bilden störs eller radiostörningar skapas).

- På en plats så långt från lysrör och glödlampor som möjligt (så att den infraröda fjärrkontrollen kan styra luftkonditioneraren normalt).
- Där luftfiltret enkelt kan tas bort och bytas.

⚠ Varning:

Montera inomhusenheten i ett tak som klarar enhetens vikt.

3. Installationsmall

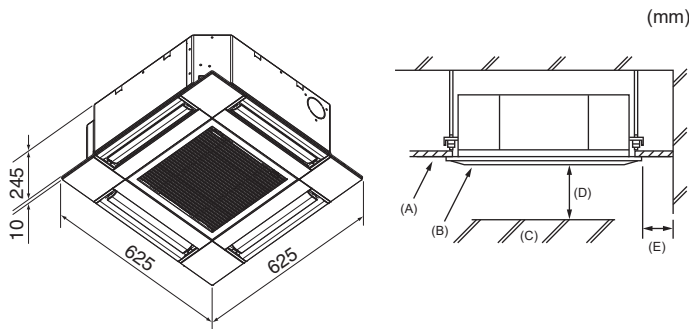


Fig. 3-1

3.1. Inomhusenhet (Fig. 3-1)

- (A) Tak
 - (B) Galler
 - (C) Hinder
 - (D) Min. 1000 mm
 - (E) Min. 500 mm (hela omkretsen)
- Om du ställer in underhållsavståndet för (E), lämna minst 700 mm.

Varning:
Montera inomhusenheten i ett tak som klarar enhetens vikt.

3.2. Utomhusenhet

Se installationsmanualen för utomhusenheten.

4. Installera inomhusenheten

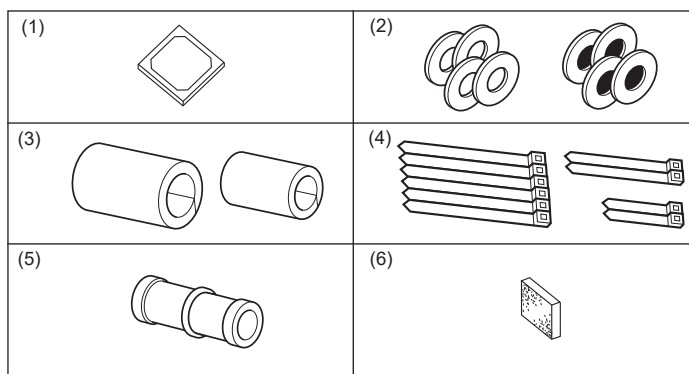


Fig. 4-1

4.1. Kontroll av inomhusenhetens tillbehör (Fig. 4-1)

Inomhusenheten ska levereras med följande tillbehör.

	Tillbehörets namn	Ant.
(1)	Installationsmall	1
(2)	Brickor (med isolering)	4
	Brickor (utan isolering)	4
(3)	Rörskydd (för köldmedelsrörsanslutningar)	
	liten diameter (vätska)	1
	stor diameter (gas)	1
(4)	Band (stort)	6
	Band (mellanstort)	2
	Band (litet)	2
(5)	Kondensvattenanslutning	1
(6)	Isolering	1

4.2. Placering av taköppningar och upphängningsbultar (Fig. 4-2)

Varning:

- Denna enhet bör installeras i rum där golvutrymmet överstiger det som specificeras i utomhusenhetens installationsanvisningar. Se installationsanvisningarna för utomhusenheten.
- Installera inomhusenheten minst 2,5 m över golv- eller plan nivå. För apparater som inte är tillgängliga för den allmänna publiken.
- Köldmedelsrörens anslutningar skall vara åtkomliga för underhåll.
- Använd installationsmallen och tolken (medföljer gallret som ett tillbehör) och gör en öppning i taket så att huvudenheten kan installeras så som bilden visar. (Metoden för att använda mallen och tolken visas.)
 - * Innan enheten används bör du kontrollera dimensionerna på mallen och tolken eftersom de kan variera beroende på temperaturen och fuktigheten.
 - * Måttan på taköppningen kan regleras inom området som visas i följande diagram, så centrera huvudenheten mot taköppningen och försäkra att respektive motsatta sidor på alla sidor om spelrummet mellan dem blir identiska.
- Använd M10-upphängningsbultar (3/8").
 - * Upphängningsbultarna inköps lokalt.
- Installera enheten ordentligt, se till att det inte finns något fritt utrymme mellan takpanelen och gallret, samt mellan huvudenheten och gallret.

- (A) Huvudenhetens yttre sida
- (B) Bultavstånd
- (C) Taköppning
- (D) Gallrets yttre sida
- (E) Galler
- (F) Tak
- (G) Min. 500 mm (hela omkretsen)
- Lämna minst 700 mm om du ställer in underhållsavståndet för (G).
- (H) Underhållsavstånd
- (I) Friskluftsintag
- (J) Vinkel
- (K) Elkompentlådans

* Låt underhållsavståndet vara i elkompentlådans ände.

*1 Vid installation i en befintlig takenhet måste platsen eller placeringen för att tillsätta extra värmeisolering säkerställa ett minimiavstånd på 25 mm.

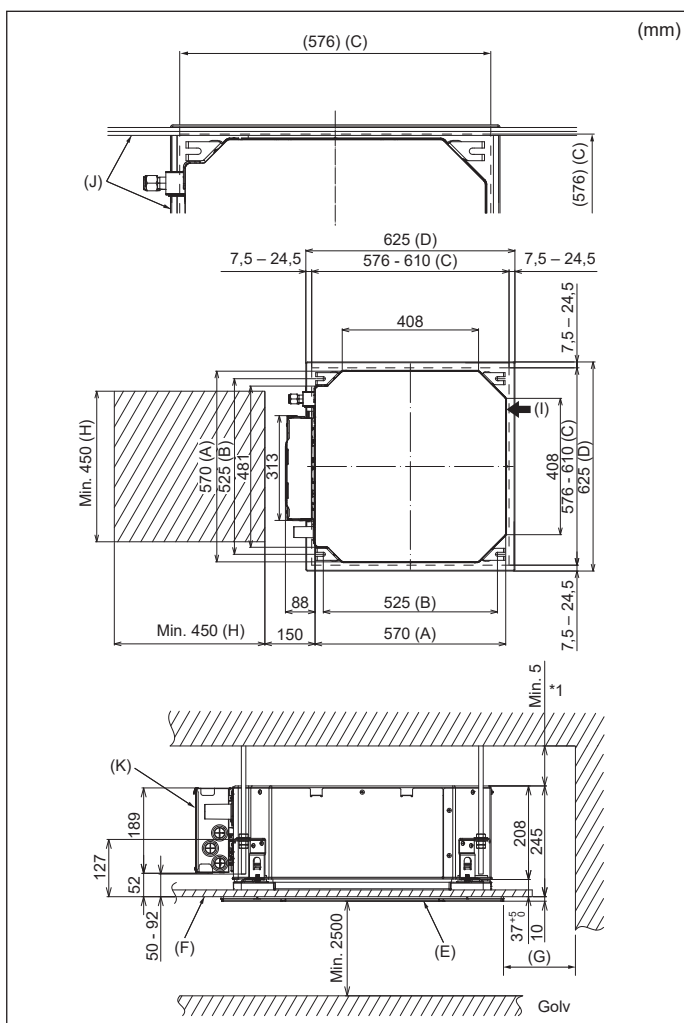


Fig. 4-2

4. Installera inomhusenheten

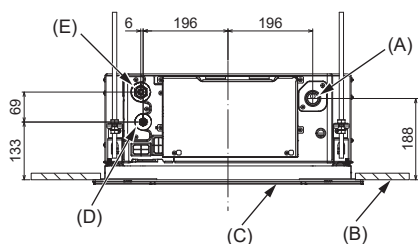
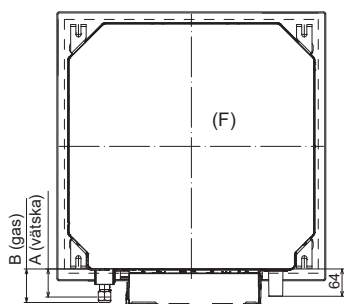


Fig. 4-3

4.3. Placering av köldmedels- och kondensvattenrör (Fig. 4-3)

- (A) Kondensvattenrör
- (B) Tak
- (C) Galler
- (D) Köldmedelsrör (vätska)
- (E) Köldmedelsrör (gas)
- (F) Huvudenhet

Modell	Dimension	
	A (vätska)	B (gas)
M15 - 35	63 mm	72 mm
M50, M60	63 mm	78 mm

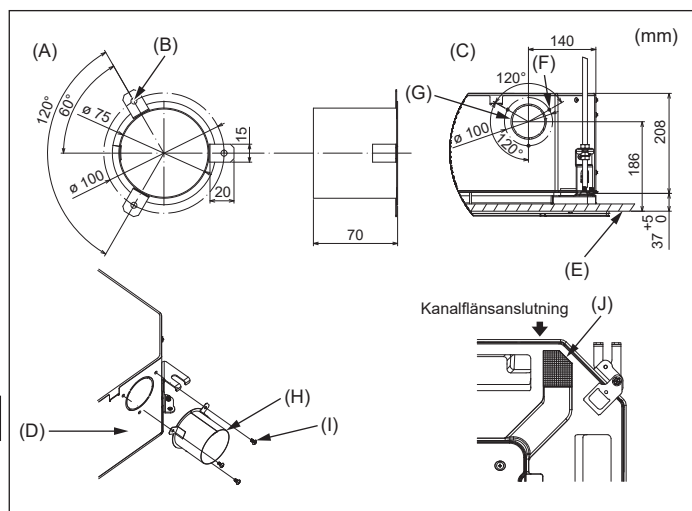


Fig. 4-4

4.4. Installation av kanal (om friskluftsintag finns) (Fig. 4-4)

⚠ Försiktighet:

Koppling mellan kanalfläkt och luftkonditionering

Om kanalfläkt används ska du se till att koppla den till luftkonditioneringen när utomhusluft används.

Kör inte kanalfläkten enbart. Det kan orsaka kondensvatten.

Göra en kanalfläns (förbereds lokalt)

- Den form på kanalflänsen som visas till vänster rekommenderas.

Installation av kanalfläns

- Skär ut utskärningen. Knacka inte ut den.
- Installera en kanalfläns på inomhusenhetens utskärning med tre 4 × 10 självgångande skruvar som anskaffas lokalt.

Installation av kanal (förbereds lokalt)

- Förbered en kanal vars innerdiameter passar kanalflänsens ytterdiameter.
- Om utrymmet ovanför innertaket är varmt och fuktigt lindar du in kanalen med värmeisolering för att förhindra kondensvatten på väggen.

Ta bort isoleringen för kondensvattenröret.

- (A) Rekommenderad form på kanalfläns (Tjocklek: 0,8 eller mer)
- (B) 3 st hål, \varnothing 5
- (C) Detaljritning av friskluftsintag
- (D) Inomhusenhet
- (E) Takyta
- (F) 3 st självgångande skruvhål (Utskuret hål, \varnothing 73,4)
- (G) Utskuret hål, \varnothing 73,4
- (H) Kanalfläns (förberedd lokalt)
- (I) 4 × 10 Självgångande skruv (anskaffas lokalt)
- (J) Isolering

4.5. Struktur för upphängning (förstärkning av upphängningsplatsen) (Fig. 4-5)

• Arbetet med taket skiljer sig beroende på byggnadens konstruktion. Byggnadskonstruktörer och inredningsarkitekter bör konsulteras för mer information.

1. Omfattning av takdemontering: Taket måste hållas helt horisontellt och takstommen (stomme: träribbor och tvärstycken) måste förstärkas för att skydda taket från vibrationer.

2. Kapa och avlägsna takstommen.

3. Förstärk ändarna av takstommen där den har kapats och förstärk ändarna på takskivan.

4. När enheten installeras i ett snedtak ska ett avståndsblock placeras mellan taket och gallret så att enheten installeras horisontellt.

(1) Trästrukturer

• Använd takbjälkarna (enväningsfastigheter) eller golvbjälkarna i taket (flerväningshus) som förstärkningar.

• Träbjälkar för montering av luftkonditioneringar måste vara stadiga och deras sidor måste vara minst 6 cm om bjälkarna ligger på max 90 cm avstånd, och deras sidor måste vara minst 9 cm om de ligger på så mycket som 180 cm avstånd. Grovleken på upphängningsbultarna bör vara \varnothing 10 (3/8"). (Bultar levereras inte med enheten).

(2) Stommar i stål/betong

Säkra upphängningsbultarna med metoden som visas eller använd hållare av stål eller trä osv. för att installera upphängningsbultarna.

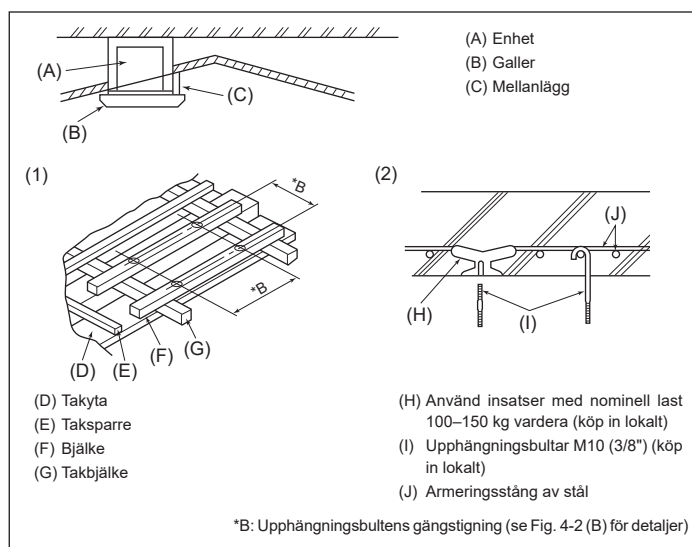


Fig. 4-5

4. Installera inomhusenheten

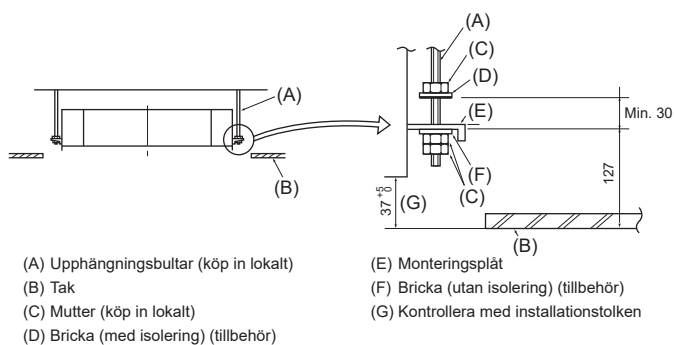


Fig. 4-6

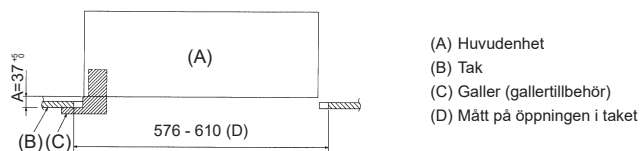


Fig. 4-7

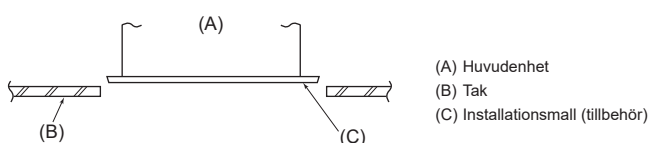


Fig. 4-8

4.6. Upphängning av enheten (Fig. 4-6)

Häng upp huvudenheten enligt bilden.

1. Förbered upphångningsbultarna med brickor (med isolering), brickor (utan isolering) och muttrar (dubbla).
 - Montera brickan med distans så att isoleringen är vänd nedåt.
 - I de fall övre brickor används för att hänga upp huvudenheten kan de nedre brickorna (med isolering) och muttrar (dubbla) monteras senare.
2. Lyft enheten till rätt höjd med upphångningsbultarna för att föra in monteringsplåten mellan brickorna och dra sedan fast ordentligt.
3. När huvudenheten inte kan inriktas mot monteringshållet i taket kan den justeras med hjälp av en slits som finns på monteringsplåten. (Fig. 4-7)
 - Se till att steg A utförs inom 37–42 mm. I annat fall kan skador uppstå.

4.7. Kontrollera positionen på huvudenheten och åtdragning av upphångningsbultarna (Fig. 4-8)

- Kontrollera med hjälp av tolken som sitter på gallret att underkanten på huvudenheten sitter rätt i förhållande till öppningen i taket. Se till att kontrollera detta. I annat fall kan kondens bildas och som kan börja droppa på grund av luftläckage, o.s.v.
 - Kontrollera att huvudenheten är horisontell med hjälp av ett vattenpass eller liknande.
 - Efter kontroll av positionen på huvudenheten drar du åt muttrarna på upphångningsbultarna så att huvudenheten sitter fast.
 - Installationsmallen kan användas som ett skyddsark för att förhindra att damm tränger in i huvudenheten när gallren är borta eller när takmaterial ska återställas när installation av enheten är klar.
- * Detaljerade monteringsanvisningar finns på installationsmallen.

5. Installera kylmedelsrör

5.1. Försiktighetsåtgärder

För enheter som använder kylmedel R32/R410A

- Se till att de inre och yttre ytorna på rören och kopplingarna är rena och fria från skadliga föroreningar som svavelföreningar, oxidanter, gummi och skärspån.
 - * Kontaminering inuti köldmedelsrören kan göra att köldmedelsoljan försämras.
- Använd köldmedelsolja (en liten mängd) på de flänsade anslutningarna.
- Använd C1220 koppar/fosfor till skarvfria rör av koppar eller kopparlegering för anslutning av kylmedelsrören. Använd köldmedelsrör med den tjocklek som anges i tabellen nedan. Kontrollera att rörens insidor är rena och inte innehåller skadliga föroreningar som svavelhaltiga föreningar, oxider, skräp eller damm.

⚠ Varning:

Vid installation, flytt eller service av luftkonditioneringen ska endast angivet kylmedel som står skrivet på utomhusenheten användas för att fylla på kylmedelsrören. Blanda inte med andra kylmedel och låt inte luft vara kvar i rören. Om luft blandas med kylmedel kan det orsaka onormalt högt tryck i kylmedelsrören, vilket kan leda till explosion och andra faror.

Användning av annat kylmedel än det som specificeras för systemet orsakar mekaniska fel, systemfel eller haveri. I värsta fall kan det leda till en allvarlig brist som hotar produktens säkerhet.

ø6,35 tjocklek 0,8 mm	ø9,52 tjocklek 0,8 mm
ø12,7 tjocklek 0,8 mm	ø15,88 tjocklek 1,0 mm

- Använd inte tunnare rör än dem som anges ovan.
- Se till att insidan och utsidan av köldmedelsrören är rena och att de inte har några föroreningar som svavel, oxider, smuts, slippartiklar osv. som är skadliga för köldmedelscykeln. Använd dessutom rör med specificerad tjocklek.

5. Installera kylmedelsrör

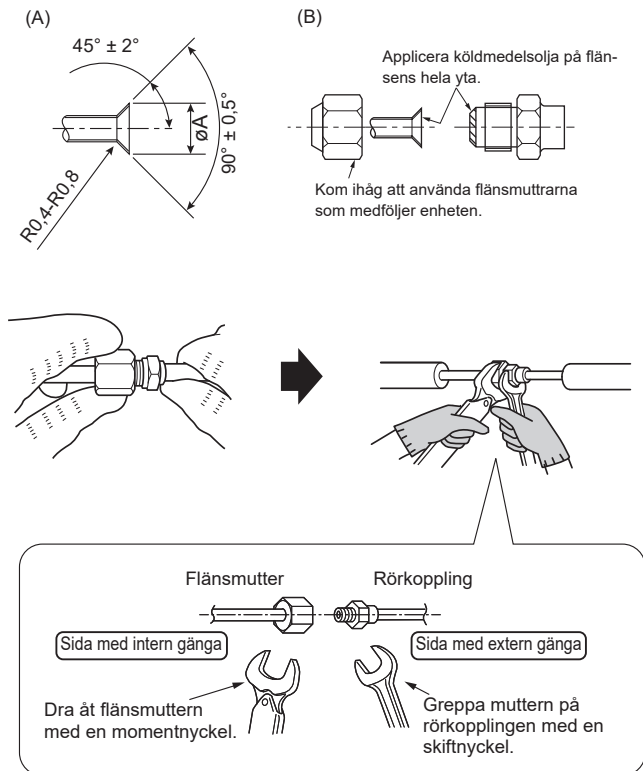


Fig. 5-1

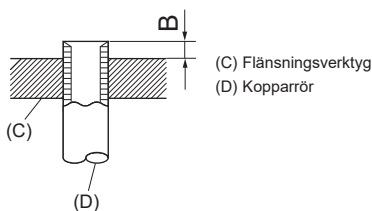


Fig. 5-2

Kopparrör y.d. (mm)	B (mm)
	Flänsningsverktyg för R32/R410A Kopplingstyp
ø6,35 (1/4")	0 - 0,5
ø9,52 (3/8")	0 - 0,5
ø12,7 (1/2")	0 - 0,5
ø15,88 (5/8")	0 - 0,5

5.2. Anslutningsrör (Fig. 5-1)

- Om kommersiellt tillgängliga kopparrör används bör vätske- och gasrör lindas med kommersiellt tillgängligt isoleringsmaterial (värmebeständig upp till 100 °C eller mer, tjocklek 12 mm eller mer).
- Inomhusdelarna på dräneringsröret bör lindas med isoleringsmaterial av polyetylenkum (specifik vikt 0,03, tjocklek 9 mm eller mer).
- Applicera ett tunt lager köldmedelsolja på rörets och anslutningshylsans ytor innan du drar åt flänsmuttern.
- Använd två nycklar för att dra åt röranslutningarna.
- Använd en läckagedetektor eller såpvatten för att kontrollera om det finns gasläckage när anslutningen är klar.
- Använd den medföljande isoleringen för köldmedelsrör för att isolera inomhusenhetens anslutningar. Isolera noggrant enligt nedan.
- Använd rätt flänsmuttrar som passar rörstorleken på utomhusenheten.
- När köldmedelsrören har anslutits till inomhusenheten ser du till att testa röranslutningarna så att de inte läcker. Använd kvävgas för detta ändamål. (Kontrollera att det inte läcker köldmedel från köldmedelsrören till inomhusenheten.)
- Använd den flänsmutter som är monterad på inomhusenheten.
- Kraga om köldmedelsrör som ska återanslutas efter demontering.
- Applicera köldmedelsolja på flänsens hela yta.
Använd inte köldmedelsolja på skruvdelarna.
(Det gör att flänsmuttrarna kan lossna.)
- Tätheten måste testas på köldmedelsfogar som tillverkas ute på fältet. Testmetoden ska ha en känslighet på 5 gram per år eller mer för köldmedel under ett tryck på minst 0,25 gånger det högsta tillåtna trycket. Inga läckor ska finnas.

(A) Mått för flänsning

Kopparrör y.d. (mm)	Flänsmått øA mått (mm)
ø6,35	8,7 - 9,1
ø9,52	12,8 - 13,2
ø12,7	16,2 - 16,6
ø15,88	19,3 - 19,7

(B) Åtdragningsmoment för flänsmutter

Kopparrör y.d. (mm)	Flänsmutter Y.D. (mm)	Åtdragningsmoment. (Nm)
ø6,35	17	14 - 18
ø9,52	22	34 - 42
ø12,7	26	49 - 61
ø15,88	29	68 - 82

Tillgänglig rörstorlek

	M15 - 35	M50	M60
Vätskesida		ø6,35	
Gassida	ø9,52	ø12,7	ø15,88

⚠ Varning:

- Se upp för flygande flänsmuttrar! (på grund av internt tryck)
- Ta bort flänsmuttern enligt följande:
 - Lossa muttern tills du hör ett väsande.
 - Ta inte bort muttern innan all gas släppts ut (dvs när väsandet upphör).
 - Kontrollera att all gas släppts ut, och ta sedan bort muttern.
- När du installerar enheten ska köldmedelsrörledningarna anslutas ordentligt innan du startar kompressorn.
- Åtgärder ska vidtas för utvidgning och sammandragning i långa rörlängder.

5. Installera kylmedelsrör

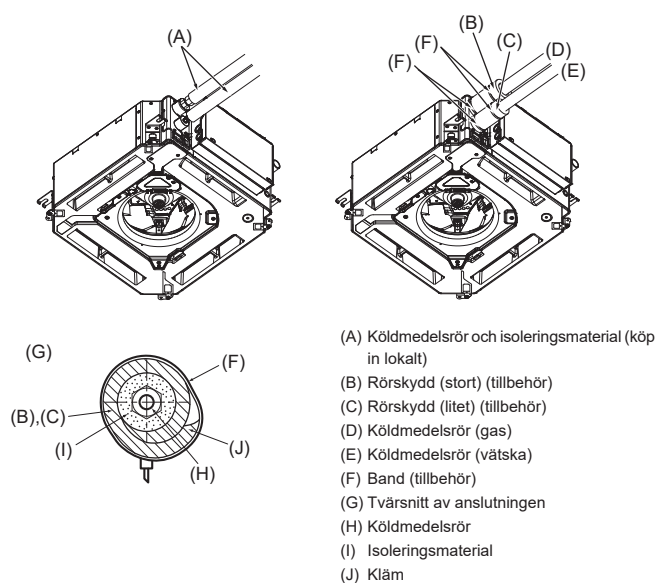


Fig. 5-3

Värmeisolering av kylmedelsrör (Fig. 5-3)

1. Linda det medföljande stora rörskyddet runt gasröret och kontrollera att rörskyddets ände rör vid enhetens sida.
2. Linda det medföljande lilla rörskyddet runt vätskeröret och kontrollera att rörskyddets ände rör vid enhetens sida.
3. Fäst rörskyddets båda ändar med de medföljande banden. (Fäst banden 20 mm från rörskyddets ändar.)

6. Arbete med kondensvattenrör

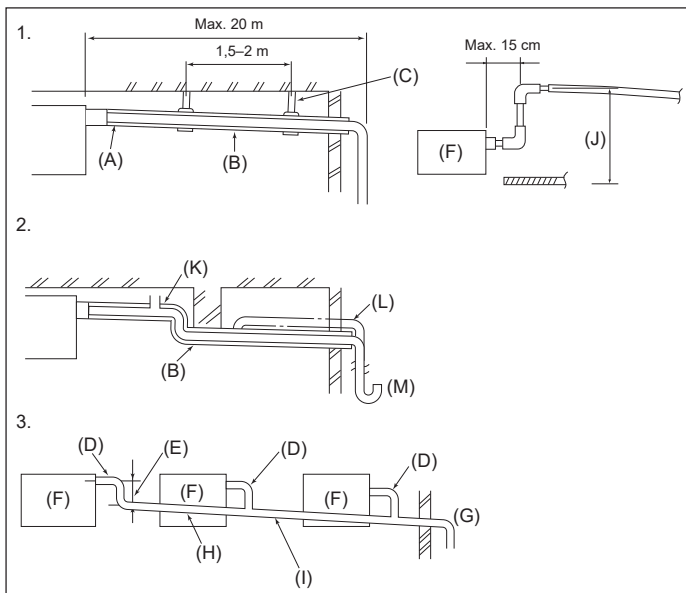


Fig. 6-1

6.1. Anslutning av kondensvattenrör (Fig. 6-1)

- Inomhusdelarna av kondensvattenröret bör lindas med isoleringsmaterial av polyetenscum (densitet på 0,03, 9 mm tjocklek eller mer).
- Använd VP25 (Y.D. \varnothing 32 PVC-slang) för kondensvattenrör och se till att dess lutning nedåt är 1/100 eller mer.
- Se till att ansluta rörfogar med PVC-lim.
- Observera bilden för rördragningen.
 1. Rätt rördragning
 2. Fel rördragning
 - Montera inte en avluftare.
Det kan leda till att dränerad vätska flödar över. (K)
 - Placera inte ett upphöjt rör på rörledningen. (L)
 - Montera inte luktfällor i rörledningarna. (M)
 3. Grupperade rör
- Använd den medföljande dräneringsslangen för att ändra rörens dragningsriktning.
- Använd stöd av metall vid dragning av utloppsledning för kondensvatten. Läckage kan uppkomma om utloppsanslutningen utsätts för belastning som skadar slangen eller får den att lossna.
 - (A) Isolering (9 mm eller mer)
 - (B) Nedåtgående lutning (1/100 eller mer)
 - (C) Metallstöd
 - (D) PVC-SLANG, O.D. \varnothing 32
 - (E) Så stort som möjligt (cirka 10 cm)
 - (F) Huvudenhet
 - (G) Se till att en stor rörstorlek används för grupperade rör.
 - (H) Nedåtgående lutning (1/100 eller mer)
 - (I) PVC-SLANG, O.D. \varnothing 38 för grupperade rör (9 mm eller mer isolering)
 - (J) Upp till 85 cm

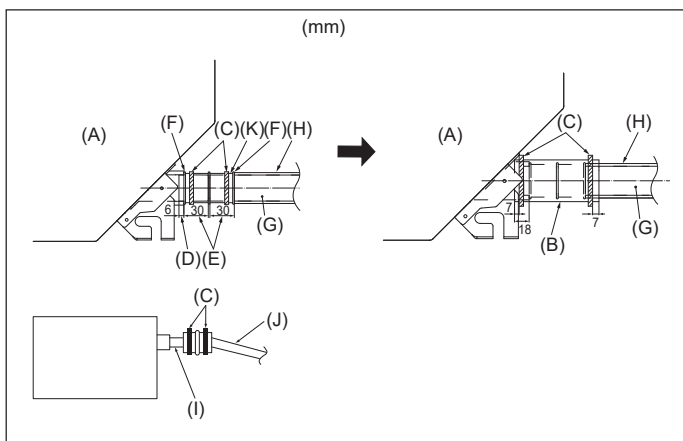


Fig. 6-2

1. Anslut kondensvattenanslutningen (levereras med enheten) till kondensvattenutloppet. (Fig. 6-2)
(Montera slangen med PVC-lim och säkra sedan med ett band.)
2. Installera ett lokalt anskaffat kondensvattenrör (PVC-rör, Y.D. \varnothing 32).
(Montera röret med PVC-lim och säkra sedan med ett band.)
3. Kontrollera att kondensvattnet rinner ordentligt.
4. Isolera kondensvattenutloppet med isoleringsmaterial och säkra det med ett band.
(Både isoleringsmaterial och band medföljer enheten.)
5. Isolera slang och rör. (PVC-rör, O.D. \varnothing 32)

(A) Huvudenhet	(G) Kondensvattenrör (Y.D. \varnothing 32 PVC-slang)
(B) Isoleringsmaterial	(H) Isoleringsmaterial (köp in lokalt)
(C) Band (stort)	(I) Transparent PVC-rör
(D) Utlopp (transparent)	(J) Y.D. \varnothing 32 PVC-slang (Nedåtlutning 1/100 eller mer)
(E) Införingsmarginal	(K) Kondensvattenanslutning
(F) Passar	

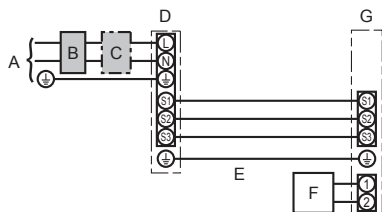
7. Elarbeten

7.1. Ström matas från utomhusenheten till inomhusenheten

Följande anslutningsmönster finns.

Strömförsörjningsmönstren för utomhusenheten kan variera på olika modeller.

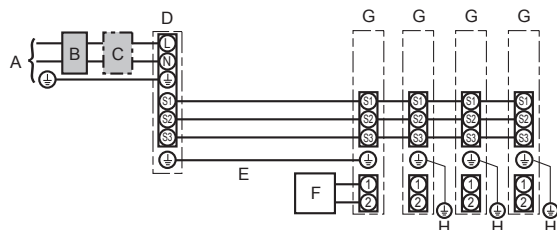
1:1 System



- A Utomhusenhetens strömförsörjning
- B Jordslutningsbrytare
- C Ledningsdragning för överspänningsskydd eller fränskiljare
- D Utomhusenhet
- E Anslutningsladdar för inom-/utomhusenhet
- F Fjärrkontroll
- G Inomhusenhet

* Sätt fast dekal A som medföljer handböckerna i närheten av inom- och utomhusenheternas kopplingsscheman.

System med två/tre/fyra enheter



- A Utomhusenhetens strömförsörjning
- B Jordslutningsbrytare
- C Ledningsdragning för överspänningsskydd eller fränskiljare
- D Utomhusenhet
- E Anslutningsladdar för inom-/utomhusenhet
- F Fjärrkontroll
- G Inomhusenhet
- H Inomhusenhet, jord

* Sätt fast dekal A som medföljer handböckerna i närheten av inom- och utomhusenheternas kopplingsscheman.

Obs:

Vissa enheter kan inte användas samtidigt i dubbel-, trippel- eller fyrenhetsinstallation. Se installationsmanualen för utomhusenheten för mer information.

Inomhusenhetens modell		SLZ-M FA-serien	
Ledningsdragning Ledningsnummer × storlek (mm ²)	Inomhusenhet-Utomhusenhet	*1	3 × 1,5 (polar)
	Inomhusenhet-Utomhusenhet, jord	*1	1 × Min. 1,5
	Inomhusenhet, jord		1 × Min. 1,5
	Anslutningsledning fjärrkontroll/inomhusenhet	*2	2 × 0,3 (Opolariserad)
Kretsens märkvärde	Inomhusenhet (värmare) L-N	*3	—
	Inomhusenhet-Utomhusenhet S1-S2	*3	230 VAC
	Inomhusenhet-Utomhusenhet S2-S3	*3 *4	24 VDC / 28 VDC
	Anslutningsledning fjärrkontroll/inomhusenhet	*3	12 VDC

*1. Max. 45 m
Om 2,5 mm² används, max. 50 m
Om 2,5 mm² används och S3 är separat, max. 80 m

*2. Max. 500 m
(Om 2 fjärrkontroller används är den längsta tillåtna längden på fjärrkontrolleras kablar 200 m. Om 2 fjärrkontroller används ska en ställas in på "Main" (Överordnad) och den andra på "Sub" (Underordnad). För inställningsprocedurer, se "Initial Settings" (Inledande inställningar) i fjärrkontrollens installationsmanual.)

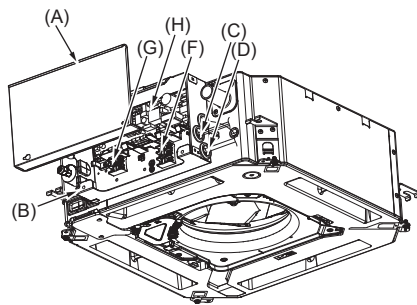
*3. Värdena gäller INTE alltid jordningen.
S3-uttaget har 24 VDC / 28 VDC till skillnad från S2-uttaget. Mellan S3 och S1 är uttagen inte elektriskt isolerade av transformatorn eller någon annan enhet.

*4. Beror på utomhusenheten.

- Obs:**
1. Kabeltjockleken måste överensstämma med nationella föreskrifter.
 2. Nätströmssladdar och anslutningsladdar för inom- och utomhusenheter bör inte vara lättare än polykloroprenskärad böjlig sladd. (Konstruktion 60245 IEC 57)
 3. Installera en jordledning som är längre än de övriga kablarna.
 4. Observera inomhus-/utomhusenheternas anslutningskablers polaritet. Var noga med att ansluta till rätt plint (S1, S2, S3).
 5. Fjärrkontrollens kabel ska hållas åtskild från elkabeln (50 mm eller mer) så att den inte påverkas av elektriska störningar från elkabeln.

⚠ Varning:

Strömkabeln eller kabeln för utomhusanslutningar får aldrig skarvas. Det kan leda till rökbildning, brand eller kommunikationsfel.



- | | |
|--|--|
| (A) Elkomponentskydd | (F) Kopplingsplint för inom-/utomhusenheter |
| (B) Elkomponentlåda | (G) Kopplingsplint för kabelansluten fjärrkontroll |
| (C) Ingång för anslutningskabel för inom-/utomhusenhet | (H) Inomhuskontroll |
| (D) Ingång för fjärrkontrollkabel | (I) Jordledningens anslutningsdel |
| (E) Kabelklämma | (J) Buntband |

Fig. 7-1

7.2. Inomhusenhet (Fig. 7-1) (Fig. 7-2) (Fig. 7-3)

Arbetsgång

1. Avlägsna två skruvar som håller elkomponentlådans lock och skjut av locket.
2. Dra kablar efter kabelledarna och genom kabelgenomföringen i elkomponentlådan.
(Köp in elkabel och anslutningskabel för inom/utomhusenhet lokalt.)
3. Anslut nätströmssladden och anslutningskabeln för inom/utomhusenhet ordentligt i kopplingsplinten.
4. Fäst kablar med buntband inuti elkomponentlådan.
Fäst kablar med buntband på sådant sätt att inga dragspänningar påverkar anslutningspunkterna i kopplingsplinten om kablar utanför elkomponentlådan sträcks.
5. Fäst elkomponentskyddet ordentligt.
Se till att ingen kabel kommer i kläm.
6. Fäst kablar med buntband utanför elkomponentlådan.
• Se till att skruvarna i kopplingsplinten dras åt ordentligt.

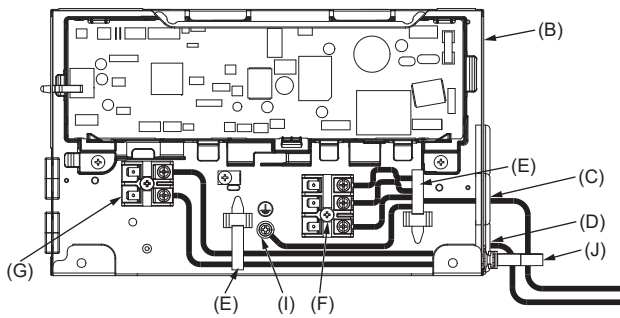
Åtdragningsmoment för skruv

	Åtdragningsmoment (N·m)
Plintkort fjärrkontroll	1,2 ± 0,1
Plintkort anslutning inomhus-/utomhusenhet	1,6 ± 0,1
Jordledning	1,6 ± 0,1

⚠ Varning:

- För in haken i elkomponentskyddet i det böjda stödet på elkomponentlådan och fäst skyddet ordentligt. Om det inte är fäst korrekt, kan det orsaka brand eller elstötar på grund av damm, vatten osv.
- Använd angiven anslutningskabel för inom-/utomhusenheter för att ansluta inom- och utomhusenheter och fäst kabeln ordentligt i kopplingsplinten så att kablar blir dragavlastade. Ofullständig anslutning och fästning av kabeln kan orsaka brand.
- Fäst alla kablar för inom-/utomhusenheter med buntband på sidan av elkomponentlådan.

7. Elarbeten



- (A) Elkomponentskydd
 (B) Elkomponentlåda
 (C) Ingång för anslutningskabel för inom-/utomhusenhet
 (D) Ingång för fjärrkontrollkabel
 (E) Kabelklämma
 (F) Kopplingsplint för inom-/utomhusenhet
 (G) Kopplingsplint för kabelansluten fjärrkontroll
 (H) Inomhuskontroll
 (I) Jordledningens anslutningsdel
 (J) Buntband

Fig. 7-2

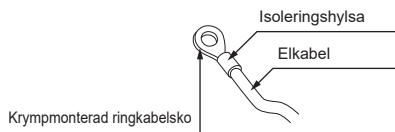


Fig. 7-3

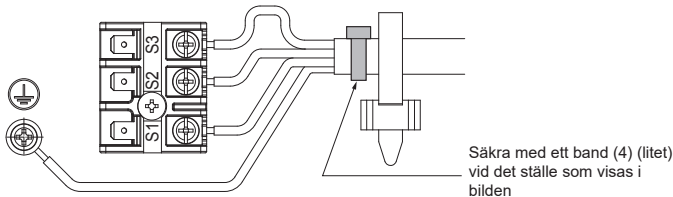


Fig. 7-4

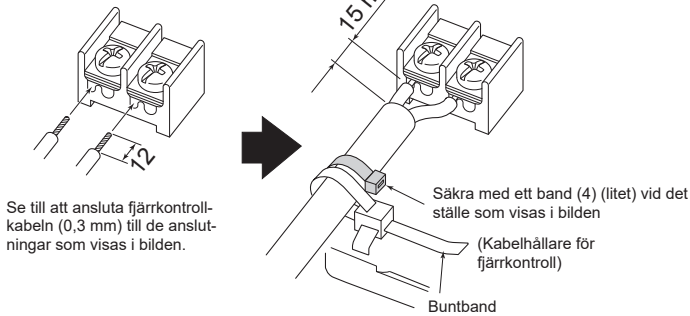
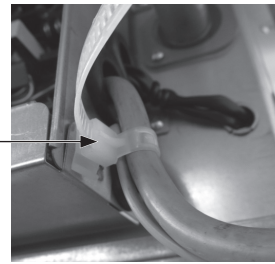


Fig. 7-5

Se till att ansluta fjärrkontrollkabeln (0,3 mm) till de anslutningar som visas i bilden.



(J)

⚠ Varning:

- Skarva aldrig strömkabel eller anslutningskabel mellan inomhus- och utomhusenheten, det kan leda till rökbildning, eldsvåda eller kommunikationsfel.
- Elektriska komponenter som kan orsaka bågbildning eller gnistor, men som inte betraktas som antändningskällor, ska bara ersättas med delar som anges av enhetens tillverkare. Byte till andra delar kan leda till att köldmedel antänds i händelse av en läcka.

⚠ Försiktighet:

- Fjärrkontrollens kabel ska hållas åtskild från elkabeln (5 cm eller mer) så att den inte påverkas av elektriska störningar från elkabeln.
- Kontrollera att anslutningskabeln är ansluten innan du installerar gallret.
- Om gallret har en signalmottagare eller i-see-Sensor innehåller gallret anslutningskabel.

Signalmottagare: CN90
 3D i-See-sensor: CN5Y
 Motor för 3D i-See-sensor: CN4Z

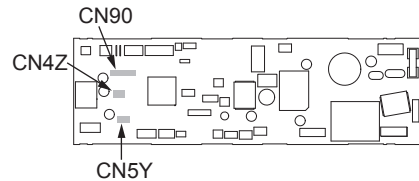


Fig. 7-7

- Det U-formade spåret öppnas om du trycker på skruvskallen efter att skruven lossats.

<Vid dragning av två anslutningskablar mellan inomhus- och utomhusenhet>

- Om kablarna har samma diameter, för in dem i hålen på båda sidorna.
- Om kablarna har olika diameter, för in dem på ena sidan i separata utrymmen, med den ena kabeln ovanför den andra.

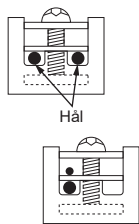


Fig. 7-6

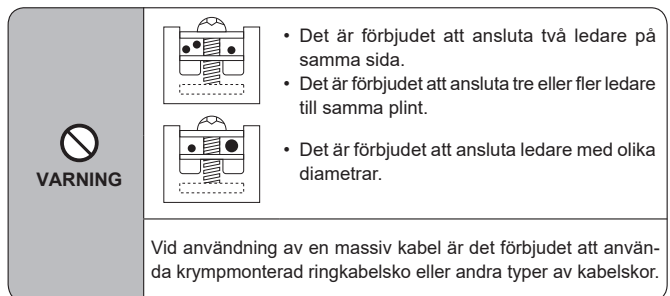


Fig. 7-7

Vid användning av en massiv kabel är det förbjudet att använda krympmonterad ringkabelsko eller andra typer av kabelsko.

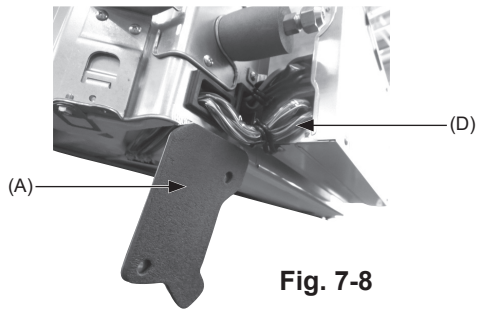


Fig. 7-8

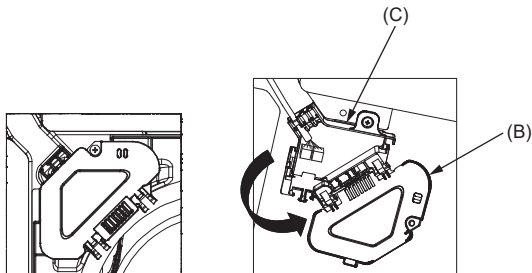


Fig. 7-9

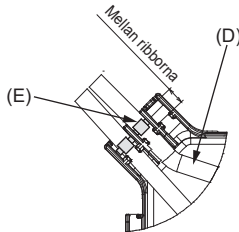


Fig. 7-10

7.2.1. Installation av i-see-Sensorn och signalmottagaren

Innan gallret monteras måste de anslutningskablar som levererades med gallret anslutas och läggas i anslutningsdosan.

- (1) Avlägsna de två skruvarna som håller kabelskyddet på huvudenheten och öppna skyddet.
- (2) Dra kablarna från i-see-Sensorn och signalmottagaren genom kabelinloppen i elkomponentlådan som visas på bilden och genom dragavlastningen i huvudenheten. (Fig. 7-8)
- När du drar kablarna öppnar du klammern som håller gallrets anslutningskabel och säkrar sedan kabeln och kablarna från i-see-Sensorn och signalmottagaren i klammern.
- (3) Avlägsna en skruv som håller anslutningsdosans lock och öppna locket. (Fig. 7-9)
- (4) Placera kontakten för anslutningskabeln i anslutningsdosan.
- (5) Montera kabelskyddet och anslutningsdosans lock.

⚠ **Försiktighet:**

Se till att ingen kabel kommer i kläm när locken monteras.

Montera buntbandet som håller anslutningskablarna mellan ribborna i anslutningsboxen som visas på bilden. (Fig. 7-10)

- (A) Kabelskydd
- (B) Anslutningsdosans lock
- (C) Anslutningsdosa
- (D) Anslutningskablar för i-see-Sensor eller signalmottagare (gallertillbehör)
- (E) Band

7.3. Funktionsinställningar

7.3.1. För trådlös fjärrkontroll

Se installationsmanualen som medföljer den trådlösa fjärrkontrollen.

7.3.2. Enhetens funktionsinställning (välja enhetens funktioner)

(1) (Fig. 7-7)

- Välj "Service" på Huvudmenyn och tryck sedan på knappen [VÄLJ].
- Välj "Settings" (Inställningar) på servicemenyn och tryck på knappen [VÄLJ].

(2) (Fig. 7-8)

- Välj "Function setting" (Funktionsinställning) med knappen [VÄLJ].

(3) (Fig. 7-9)

- Ställ in adresserna och enhetsnumren för inomhusenhetens kylmedel med knapparna [F1] till [F4], och tryck sedan på knappen [VÄLJ] för att bekräfta den aktuella inställningen.

<Kontrollera inomhusenhetens nr>

När knappen [VÄLJ] trycks ned startar fläkten på inomhusenheten. Om enheten är gemensam eller om alla enheter körs, startar fläkten på adressens alla inomhusenheter.

(4) (Fig. 7-10)

- Bläddra genom sidorna med knapparna [F3] och [F4].
- Välj lägesnummer med knappen [F1] eller [F2] och tryck sedan på knappen [VÄLJ].

(5) (Fig. 7-11)

- Välj inställningsnummer med knappen [F1] eller [F2].
Inställningsområde för lägena 1 till 28: 1 till 3
Inställningsområde för lägena 31 till 66: 1 till 15

(6) (Fig. 7-12)

- När inställningarna är färdiga trycker du på knappen [VÄLJ] för att skicka inställningsdata från fjärrkontrollen till inomhusenheterna.
- När överföringen är korrekt genomförd kommer skärmen att återgå till skärmen för inställning av funktion.

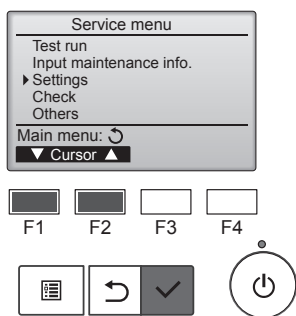


Fig. 7-7

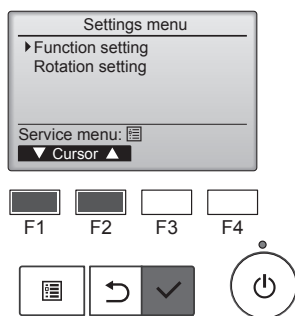


Fig. 7-8

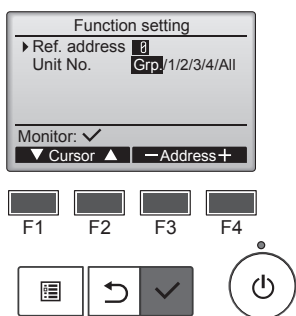


Fig. 7-9

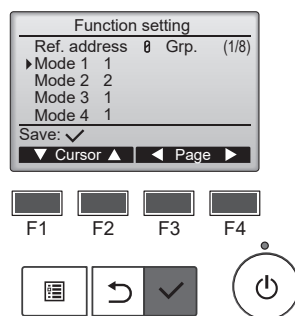


Fig. 7-10

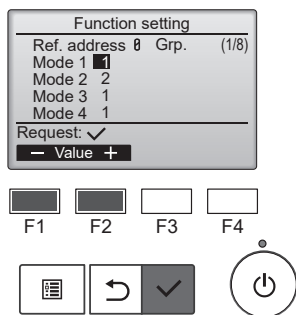


Fig. 7-11

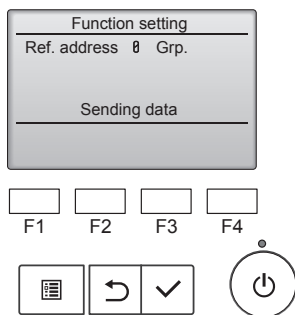


Fig. 7-12

7. Elarbeten

Funktionstabell

Välj enhetsnummer "Grp." [tabell 1]

Läge	Inställningar	Läge nr.	Inställning nr.	Grundinställning	inställning
Automatisk återställning efter strömavbrott	Ej tillgängligt	01	1		
	Tillgängligt *1		2	O *2	
Känna av inomhustemperaturen *3	Medelkörning av inomhusenhet	02	1	O	
	Ställs in av inomhusenhetens fjärrkontroll		2		
	Fjärrkontrollens interna sensor		3		
Smart avfrostning *4	Tillgänglig	20	1	O	
	Ej tillgängligt		2		

Välj enhetsnummer 1 till 4 eller "All"

Läge	Inställningar	Läge nr.	Inställning nr.	Grundinställning	inställning
Filtermärkning	100 tim	07	1		
	2500 tim		2	O	
	Ingen märkning på filtret		3		
Fläkthastighet	Tyst	08	1		
	Standard		2	O	
	Högt i tak		3		
Inställning av lameller upp/ned	Ingen inställning	11	1		
	Dragfri inställning (lamellvinkelinställning (1))		2	O	
	Nedåtriktad inställning (lamellvinkelinställning (2))		3		
Positionering av 3D i-See-sensor *5	Position (1) ("□" stämpelposition, sidan 23)	12	1		
	(Position (1))		2		
	Position (3) ("○" stämpelposition, sidan 23)		3	O	
Fläktvarvtal medan kyltermostaten är AV	Ställa in fläkthastighet	27	1		
	Stopp		2		
	Extra låg		3	O	

*1 När strömmen återkommer startar luftkonditioneringen efter 3 minuter.

*2 Grundinställningen för den automatiska återställningen efter ett strömavbrott beror på den anslutna utomhusenheten.

*3 Om det finns flera fjärrkontroller (kabelanslutna eller trådlösa fjärrkontroller) ska du göra inställningarna med endast en fjärrkontroll.

*4 Tillgängligt när inomhusenheten är ansluten till en av de avsedda utomhusenheterna.

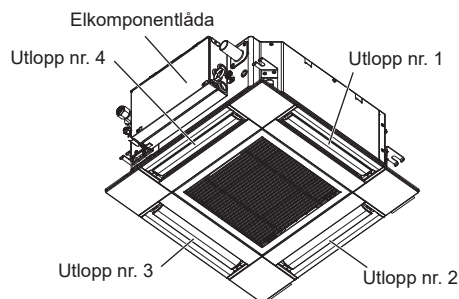
*5 När positionen för 3D i-See-sensorns hörpanel ändras måste detta läge ändras. Se sidan 23.

7.3.3. Hur du ställer in den fasta upp/ner luftriktningen

- Endast ett visst utblås kan fixeras till en viss riktning med procedurerna nedan. Då det har fixerats är endast det inställda utblåset fixerat varje gång luftkonditioneraren sätts på. (Andra utblås följer luftriktningens inställning UPP/NER på fjärrkontrollen.)

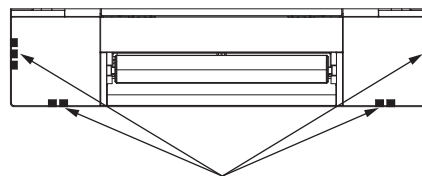
■ Ordförklaring

- "Refrigerant address No." (Kylmediumadress nr.) och "Unit No." (Enhets nr.) är numren som givits varje luftkonditionerare.
- "Utblås nr." är numret som givits varje utblås på luftkonditioneraren. (Se höger.)
- "Lufflöde upp/ner" är riktningen (vinkeln) som ska fixeras.

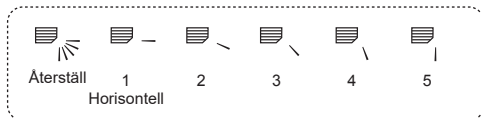


Obs!

Utblåsnr. markeras av antalet skåror på båda sidor av varje luftutblås. Ställ in lufflödesriktningen samtidigt som du kontrollerar informationen som visas på fjärrkontrollens skärm.



Identifieringsmärken för luftutblås



Horisontellt lufflöde



Nedåt

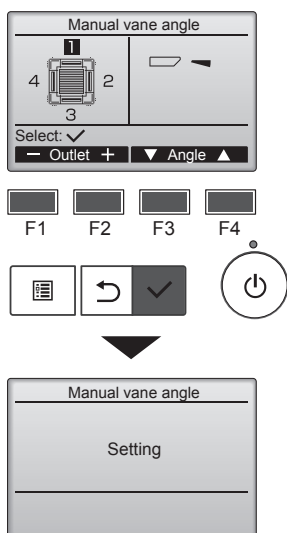
Inställning av fjärrkontroll

Riktningen på lufflödet på detta utblås kontrolleras av inställning för lufflödesriktning på fjärrkontrollen.

Fast inställning

Lufflödesriktningen på detta utblås är fixerad i en specifik riktning.
* När det är kallt på grund av direkt lufflöde kan lufflödesriktningen fixeras horisontellt för att undvika direkt lufflöde.

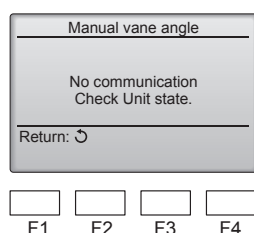
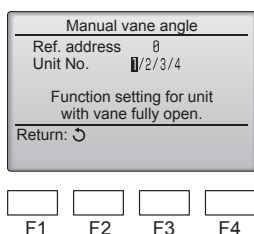
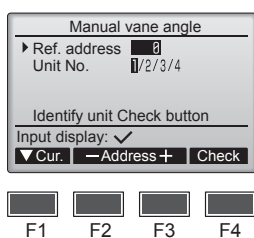
7. Elarbeten



Om alla utblås är valda kommer att visas nästa gång enheten sätter igång.

Navigera mellan menyerna

- För att återgå till huvudmenynknappen [MENY]
- För att återgå till föregående menyknappen [TILLBAKA]



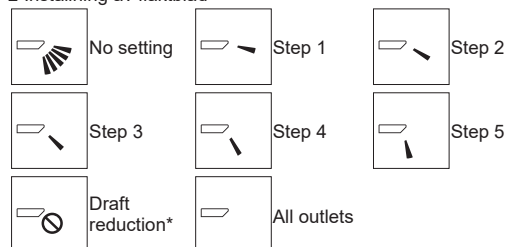
Den aktuella fläktbladsinställningen visas.

Välj önskad utblås från 1 till 4 med hjälp av knapparna [F1] eller [F2].

- Utblås: "1", "2", "3", "4" och "1, 2, 3, 4, (alla utblås)"

Tryck på [F3] eller [F4] för att bläddra igenom alternativen i följande ordning: "No setting (reset)," (ingen inställning (återställ)) "Step 1" (steg 1), "Step 2" (steg 2), "Step 3" (steg 3), "Step 4" (steg 4), "Step 5" (steg 5) och "Draft reduction*" (dragminskning). Välj önskad inställning.

■ Inställning av fläktblad



* Dragminskning

Luftflödets riktning för den här inställningen är mer horisontell än den för "Step 1" (steg 1) så att känslan av drag ska minska. Dragminskning kan bara ställas in för 1 fläktblad.

Tryck på knappen [VÄLJ] för att spara inställningarna.

En skärm visas som anger att inställningsinformationen överförs.

Ändringarna utförs på det valda utblåset.

Skärmen återgår automatiskt till den som visas ovan (steg 4) när överföringen är avslutad.

Gör inställningar för andra utblås genom att följa samma procedur.

Rutin för bekräftelse

(1) Bekräfta först genom att ställa in "Ref. address" (Ref. adress) på 0 och "Unit No." (Enhets nr.) på 1.

- Flytta markören till "Ref. address" (Ref. adress) eller "Unit No." (Enhetsnr.) med knappen [F1] för att välja.
- Välj riktning för kylning och enhetsnummer för enheten vars fläktblad ska fixeras med knapparna [F2] eller [F3] och tryck på knappen [VÄLJ].
- Ref. address: Köldmedelsadress
- Unit No. (Enhets nr.): 1, 2, 3, 4

Tryck på knappen [F4] för att bekräfta enheten.

(2) Ändra "Unit No." (Enhets nr.) i tur och ordning och kontrollera varje enhet.

- Tryck på [F1] och välj "Unit No." (Enhets nr.).
- Tryck på [F2] eller [F3] och ändra "Unit No." (Enhets nr.) till den enhet som du vill kontrollera, och tryck sedan på [F4].
- När du har tryckt på [F4] väntar du cirka 15 sekunder varefter du kontrollerar luftkonditioneringsenhetens aktuella status.
 - Fläktbladen pekar nedåt. → Den här luftkonditioneringsenheten visas på fjärrkontrollen.
 - Alla utlopp är stängda. → Tryck på [TILLBAKA] och fortsätt arbetsmomentet från början.
 - Meddelandena till vänster visas. → Målenheten finns inte på den här köldmedelsadressen.
- Tryck på [TILLBAKA] för att återgå till startskärmen.

(3) Ändra "Ref. address" (Ref. adress) till nästa värde.

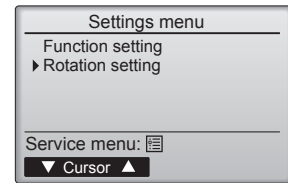
- Se steg (1) om du vill ändra "Ref. address" (Ref. adress) och fortsätta med bekräftelsen.

7. Elarbeten

7.4 Rotationsinställning

Du kan ställa in dessa funktioner med den ledningsdragna fjärrkontrollen. (Underhållsövervakare)

- (1) Välj "Service" på huvudmenyn och tryck sedan på knappen [VÄLJ].
- (2) Välj "Settings" (Inställningar) med knapparna [F1] och [F2] och tryck på knappen [VÄLJ].
- (3) Välj "Rotation setting" (Rotationsinställning) med knappen [F1] eller [F2] och tryck sedan på knappen [VÄLJ].

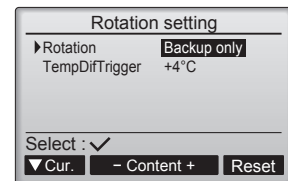


- (4) Ställ in rotationsfunktionen.
 - Välj "Rotation" med knappen [F1].
 - Välj bytestid eller "Backup only" (Endast backup) med knappen [F2] eller [F3].

- Inställningsalternativ för "Rotation"
Ingen, 1 dag, 3 dagar, 5 dagar, 7 dagar, 14 dagar, 28 dagar, endast backup

Obs:

- När 1 till 28 dagar väljs bland inställningsalternativen aktiveras även backupfunktionen.
- När "Backup only" (Endast backup) är valt inaktiveras rotationsfunktionen. System med köldmedelsadresserna 00 eller 01 (00-system/01-system) drivs som huvudsystäm medan 02-systemet är i viloläge som reserv.

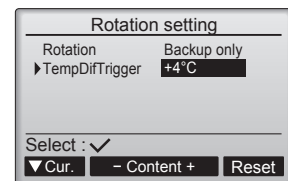


- (5) Ställ in supportfunktionen.
 - Välj "TempDifTrigger" (Utlösare tempskillnad) med [F1]-knappen.
 - Välj skillnaden mellan sugtemperaturen och den inställda temperaturen med knappen [F2] eller [F3].

- Inställningsalternativ för "TempDifTrigger" (Utlösare tempskillnad)
Ingen, +4 °C, +6 °C, +8 °C

Obs:

- Supportfunktionen är bara tillgänglig i läget COOL. (Inte tillgänglig i lägena HEAT, DRY och AUTO.)
- Supportfunktionen är aktiverad när ett annat alternativ än "None" (Ingen) är valt i inställningsalternativen för "Rotation".



- (6) Tryck på knappen [VÄLJ] när du vill uppdatera inställningen.

Återställningsmetod

- Tryck på [F4] i steg (4) eller (5) för att återställa rotationsfunktionens drifttid. När den har återställts startar driften i system med köldmedelsadresserna 00 eller 01.
Obs: När system med köldmedelsadressen 02 är i backupläge kommer 00- eller 01-systemen att drivas igen.

8. Provkörning

8.1. Före provkörningen

- Efter avslutad installation och inkopplingar och rördragning för inomhus- och utomhusenheterna kontrollerar du eventuellt läckage av köldmedel, glapp i ledningar för strömförsörjning eller styrning, polaritet, samt att alla faser är inkopplade.
- Använd ett mätinstrument på 500-Volt för att kontrollera att resistansen mellan anslutningarna för nätströmssladden och jord är minst 1,0 MΩ.

► Utför inte detta test på styrledningarna (lågspänningskretsar).

⚠ Varning:

Använd ej luftkonditioneraren om isoleringsmotståndet är mindre än 1,0 MΩ.

8.2. Provkörning

8.2.1. Med kabelansluten fjärrkontroll

- Du måste alltid ha läst bruksanvisningen före provkörning. (Detta gäller särskilt avsnitten om säkerhet.)

Steg 1: Slå på strömmen.

- Fjärrkontroll: Systemet går till startläget och fjärrkontrollens strömindikationslampa (grön) och texten "Please Wait" (Vänta) blinkar. Fjärrkontrollen kan inte användas medan lampan och meddelandet blinkar. Vänta tills meddelandet "Please Wait" (Vänta) har släckts innan du använder fjärrkontrollen. När strömmen har slagits till visas texten "Please Wait" (Vänta) i cirka 2 minuter.
- Inomhusenhetens styrkort: LED 1 lyser, LED 2 lyser (om adressen är 0) eller är släckt (om adressen inte är 0), och LED 3 blinkar.
- Utomhusenhetens styrkort: LED 1 (grön) och LED 2 (röd) lyser. (När systemets startsekvens har avslutats släcks LED 2.) Om utomhussystemets styrenhetskort använder en digital display visas [-] och [-] växelvis varje sekund. Om systemet inte fungerar korrekt när rutinerna i steg 2 och senare har utförts ska nedanstående orsaker kontrolleras och problemen åtgärdas om problem påvisas. (Nedanstående symptom uppstår under provkörningsläget. "Startup" (Start) i tabellen refererar till LED-displayen ovan.)

Symptom i provkörningsläge		Orsak
Fjärrkontrollens display	LED-display för UTMOMHUSKORT < > indikerar digital display.	
Fjärrkontrollen visar "Please Wait" (Vänta) och den kan inte användas.	Efter att "startup" (start) har visats lyser endast den gröna lampan. <00>	• Efter att strömmen slagits på visas "Please Wait" (Vänta) i 2 minuter medan systemet startas. (Normal)
När strömmen har slagits på visas texten "Please Wait" (Vänta) under 3 minuter varefter en felkod visas.	Efter att "startup" (start) har visats blinkar den gröna lampan (en gång) och den röda lampan (en gång) växelvis. <F1> Efter att "startup" (start) har visats blinkar den gröna lampan (två gånger) växelvis. <F3, F5, F9>	• Felaktig anslutning av plintblock för utomhussystemet (~N: L, N och S1, S2, S3) (3N~: L1, L2, L3, N och S1, S2, S3) • Ett avbrott har inträffat vid kontakten till utomhusenhetens skydds-enhet.
Ingen information visas på displayen även om fjärrkontrollens driftomkopplare har slagits till. (Driftlampan tänds inte.)	Efter att "startup" (start) har visats blinkar den gröna lampan (två gånger) och den röda lampan (en gång) växelvis. <EA, Eb> Efter att "startup" (start) har visats lyser endast den gröna lampan. <00>	• Felaktig kabelanslutning mellan inomhusenheten och utomhusenheten (fel polaritet för S1, S2, S3.) • Kortslutning i fjärrkontrollens signalledare. • Det finns ingen utomhusenhet på adressen 0. (En annan adress än 0 används.) • Avbrott i fjärrkontrollens signalledare.
Displayinformationen visas men släcks snart igen även om fjärrkontrollen används.	Efter att "startup" (start) har visats lyser endast den gröna lampan. <00>	• Efter att funktionsväljaren har avbrutits kan systemet inte användas under cirka 30 sekunder. (Normal)

Steg 2: Sätt fjärrkontrollen i läget "Test run" (Testkörning).

- (1) Välj "Test run" (Testkörning) från Servicemeny och tryck på [VÄLJ]. (Fig. 8-1)
- (2) Välj "Test run" (Testkörning) från menyn Testkörning och tryck på [VÄLJ]. (Fig. 8-2)
- (3) Testkörningen startas och skärmbilden Testkörning visas.

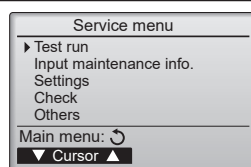


Fig. 8-1

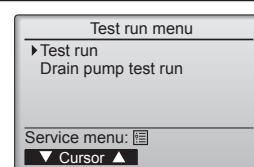


Fig. 8-2

Steg 3: Utför testkörningen och kontrollera luftflödestemperaturen och den automatiska fläktbladfunktionen.

- (1) Tryck på [F1] när du vill växla funktionsläge. (Fig. 8-3)
Kylläge: Kontrollera att sval luft blåser ut från enheten.
Värmeläge: Kontrollera att varm luft blåser ut från enheten.
- (2) Tryck på [VÄLJ] så att skärmbilden Bladfunktion visas, och tryck sedan på [F1] och [F2] för att kontrollera den automatiska fläktbladfunktionen. (Fig. 8-4)
Tryck på [TILLBAKA] när du vill återgå till skärmbilden Testkörning.

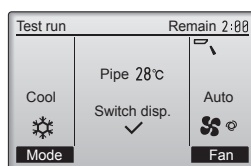


Fig. 8-3

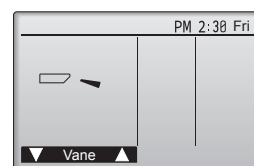


Fig. 8-4

8. Provkörning

Steg 4: Kontrollera funktionen hos utomhusenhetens fläkt.

Varvtalet hos utomhusenhetens fläkt anpassas efter enhetens prestanda. Fläkten roterar med lågt varvtalet beroende på omgivningsluften, och den fortsätter sedan rotera med det låga varvtalet såvida inte prestandan är otillräcklig. Om det är blåsigt utomhus kan fläkten sluta rotera eller rotera i motsatt riktning, men detta är inte något problem.

Steg 5: Stoppa testkörningen.

(1) Tryck på [PÅ/AV] när du vill stoppa testkörningen. (Menyn Testkörning visas.)

Obs: Se nedanstående tabell om ett fel visas på fjärrkontrollen.

LCD	Beskrivning av felet	LCD	Beskrivning av felet	LCD	Beskrivning av felet
P1	Fel i insugsgivare	P9	Fel i rörgivare (Kond./För. rör)	E0 – E5	Kommunikationsfel mellan fjärrkontrollen och inomhusenheten
P2	Fel i rörgivare (vätskerör)	PA	Läckagefel (köldmedelssystem)		
P4	Kontakten till tömningsflottörbrytaren har urkopplats (CN4F)	Pb	Fel på inomhusenhetens fläkt		
P5	Tömningsens överrinningskydd har aktiverats	PL	Onormal köldmedelskrets	E6 – EF	Kommunikationsfel mellan inomhusenheten och utomhusenheten
P6	Frys-/överhettningsskyddet har aktiverats	FB	Fel i inomhusenhetens styrenhetskort		
P8	Rörtemperaturfel	U*, F* (* visar ett alfanumeriskt tecken undantaget FB.)	Fel i utomhusenheten. Se utomhusenhetens kopplingschema.		

Se nedanstående tabell för uppgifter om LED-displayen (LED 1, 2, och 3) på inomhusenhetens styrenhetskort.

LED 1 (strömförsörjning till mikrodator)	Visar om reglerströmmen matas fram. Kontrollera att den här lysdioden alltid lyser.
LED 2 (strömförsörjning till fjärrkontrollen)	Visar om ström matas fram till den kabelanslutna fjärrkontrollen. Lysdioden tänds endast för den inomhusenhet som är ansluten till utomhusenheten som har adressen 0.
LED 3 (kommunikation mellan inomhus- och utomhusenhet)	Visar om inomhus- och utomhusenheterna kommunicerar. Kontrollera att den här lysdioden alltid blinkar.

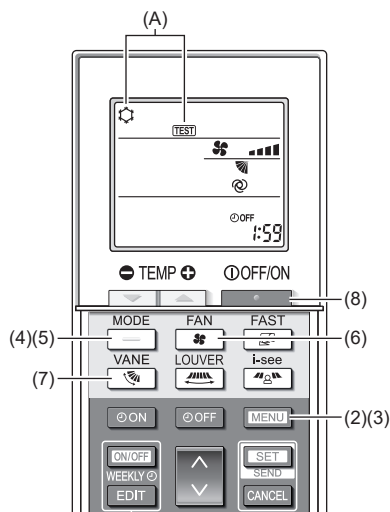


Fig. 8-5

8.2.2. Använda trådlös fjärrkontroll

- Slå på strömmen minst 12 timmar innan du startar körningen.
- Håll knappen [MENU] intryckt i 5 sekunder. (Fig. 8-5)
(Utför denna åtgärd när fjärrkontrollens display är avstängd.)
- Tryck på knappen [MENU].
(A) [TEST] och aktuellt driftläge visas. (Fig. 8-5)
- Tryck på knappen [] för att aktivera kylsläge och kontrollera att det blåser kall luft från enheten.
- Tryck på knappen [] för att aktivera värmeläge och kontrollera att det blåser varm luft från enheten.
- Tryck på knappen [] och kontrollera att fläktvarvtalet ändras.
- Tryck på knappen [] och kontrollera att den automatiska rörelsen på lamellerna fungerar.
- Tryck på [] när du vill stoppa provkörningen.
(Efter två timmar kommer en signal att sändas för att stoppa provkörningen.)

Obs!

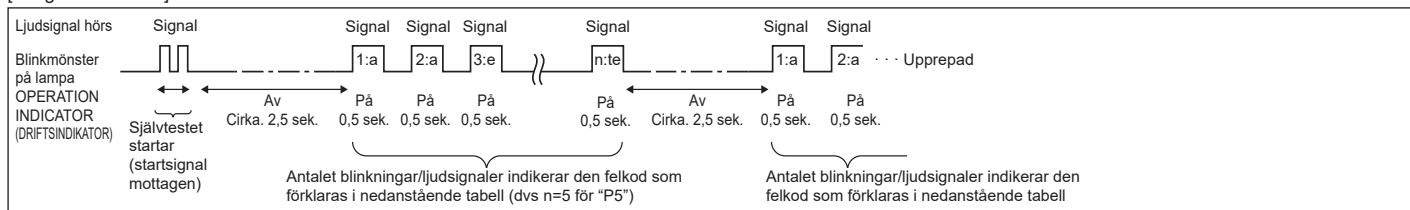
- Rikta fjärrkontrollen mot enhetens mottagare och utför följande steg (3) till (8).
- Det är inte möjligt utföra provkörning i lägena FAN (fläkt), DRY (avfuktning) eller AUTO.

8.3. Självtest

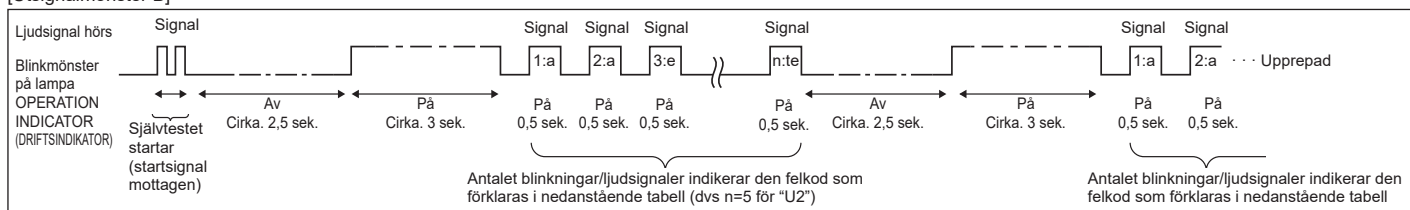
- Se installationsanvisningarna som medföljer varje fjärrkontroll för detaljerad information.

- Se följande tabeller för information om kontrollkoderna. (Trådlös fjärrkontroll)

[Utsignalmönster A]



[Utsignalmönster B]



8. Provkörning

[Utsignalmönster A] Felet avkännt av inomhusenheten

Trådlös fjärrkontroll	Ledningsdragen fjärrkontroll	Symptom	Kommentar
Signal ljuder / lampan OPERATION INDICATOR (DRIFTSINDIKATOR) blinkar (antal gånger)	Kontrollkod		
1	P1	Fel på inloppsgivare	
2	P2	Rör (TH2), givarfel	
	P9	Rör (TH5), givarfel	
3	E6, E7	Kommunikationsfel mellan inom-/utomhusenheterna	
4	P4	Fel på dräneringsgivare/Flottörströmbrytare öppen	
5	P5	Fel på dräneringspump	
	PA	Forcerat kompressorfel	
6	P6	Drift av frostvakt/överhettningvakt	
7	EE	Kommunikationsfel mellan inom-/utomhusenheterna	
8	P8	Fel på rörtemperatur	
9	E4	Fel på mottagningsignal i fjärrkontrollen	
10	—	—	
11	Pb	Fel på inomhusenhetens fläkt	
12	Fb	Systemfel i styrsystem inomhusenhet (minnesfel, etc)	
14	PL	Onormal köldmedelskrets	
Inget ljud	E0, E3	Fjärrkontroll, överföringsfel	
Inget ljud	E1, E2	Fel på fjärrkontrollens styrkort	
Inget ljud	-----	Saknas	

[Utsignalmönster B] Felet avkännt av annan enhet än inomhusenheten (utomhusenheten etc.)

Trådlös fjärrkontroll	Ledningsdragen fjärrkontroll	Symptom	Kommentar
Signal ljuder / lampan OPERATION INDICATOR (DRIFTSINDIKATOR) blinkar (antal gånger)	Kontrollkod		
1	E9	Kommunikationsfel mellan inom-/utomhusenheterna (sändningsfel) (utomhusenhet)	För information se LED-displayen på utomhusenhetens styrkort.
2	UP	Avbrott, strömrusning i kompressor	
3	U3, U4	Avbrott/kortslutning av utomhusenhetens termistor	
4	UF	Avbrott, strömrusning i kompressor (när kompressorn är låst)	
5	U2	Onormalt hög utmatningstemperatur/49C aktiverades/otillräckligt med köldmedel	
6	U1, Ud	Onormalt högt tryck (63H aktiverades)/Överhettning av vakter	
7	U5	Onormal temperatur på kylfläns	
8	U8	Fläktvakt stoppat fläkt i utomhusenhet	
9	U6	Avbrott, strömrusning i kompressor/Onormalitet i effektmodul	
10	U7	Onormalitet av supervärme på grund av för låg utmatningstemperatur	
11	U9, UH	Onormalitet som överspänning eller korslutning och onormal synkronsignal till huvudkrets/fel på strömsensor	
12	—	—	
13	—	—	
14	Övrigt	Andra fel (Se teknisk manual för utomhusenheten.)	

*1 Om signalen ljuder igen efter de första två signalerna som bekräftar att signalen för självtestet togs emot och lampan OPERATION INDICATOR (DRIFTSINDIKATOR) inte tänds, finns det inga felregistreringar.

*2 Om signalen ljuder tre gånger kontinuerligt "pip, pip, pip (0,4 + 0,4 + 0,4 sek.)" efter de första två signalerna som bekräftar att signalen för självtestet togs emot, är den angivna köldmedelsadressen fel.

- På trådlös fjärrkontroll
Det konstanta larmljudet från inomhusenhetens mottagande del.
- På ledningsdragen fjärrkontroll

Kontrollkod visas på LCD-displayen.

8. Provkörning

- Om enheten inte fungerar som den ska efter ovanstående initiala körning, använd tabellen nedan för felsökning.

Symptom		Cause
Ledningsdragen fjärrkontroll	LED 1, 2-indikator (PCB på utomhusenhet)	
Please Wait	I cirka 3 minuter efter att strömmen slogs på	Efter det att LED 1, 2 tänds, slocknar LED 2 och enbart LED 1 är tänd. (Normal drift)
Please Wait → Felkod	När cirka 3 minuter har gått efter att strömmen slogs på	Enbart LED 1 är tänd. → LED 1, 2 blinkar.
		Enbart LED 1 är tänd. → LED 1 blinkar två gånger, LED 2 blinkar en gång.
Displaymeddelanden visas inte trots att driftsströmbrytaren är PÅ (strömlampan tänds inte).		<ul style="list-style-type: none"> • Fjärrkontrollen fungerar inte under de cirka 3 minuter som följer efter att strömmen slagits på: detta på grund av systemstart. (Normal drift) • Utomhusenhetens skyddsanordning har inte kopplats in. Motfas- eller öppen faskoppling för utomhusenhetens kopplingsplint (~N: L, N) (3N~: L1, L2, L3, N) • Felaktig ledningsdragnig mellan inomhus- och utomhusenheterna (felaktig polaritet för S1, S2, S3) • Kortsloten fjärrkontrollsladd

Följande sker på en trådlös fjärrkontroll med ovanstående problem.

- Ingen signal från fjärrkontrollen tas emot.
- OPERATION-lampan blinkar.
- Larmet ger ifrån sig ett kort tjutande ljud.

Obs:

Drift är ej möjlig i ca. 30 sekunder efter avbrutet funktionsval. (Normal drift)

För beskrivning av lysdioder (LED 1, 2, 3) på inomhusenhetens styrenhet, se sidan 19.

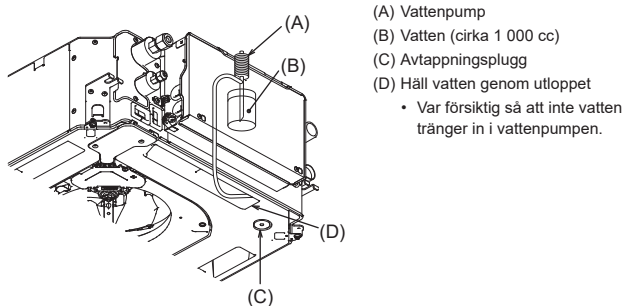


Fig. 8-6

8.4. Kontrollera kondensvattenutloppet (Fig. 8-6)

- Kontrollera att vattnet rinner ut på rätt sätt och att inget vatten läcker ut från anslutningarna.

När allt elarbete är klart.

- Håll vatten under kyl drift och kontrollera.

När allt elarbete inte är klart.

- Håll vatten under nöddrift och kontrollera.

- * Kondensvattenpumpen och fläkten aktiveras simultant när enfas 230 V sätts på S1 och S2 på kopplingsplinten efter det att kontakten (SWE) på styrenhetskortet i elkompontlådans sätts på ON.

Se till att återställa den när arbetet är klart.

9. Systemkontroll

Se installationsmanualen för utomhusenheten.

10. Installation av gallret

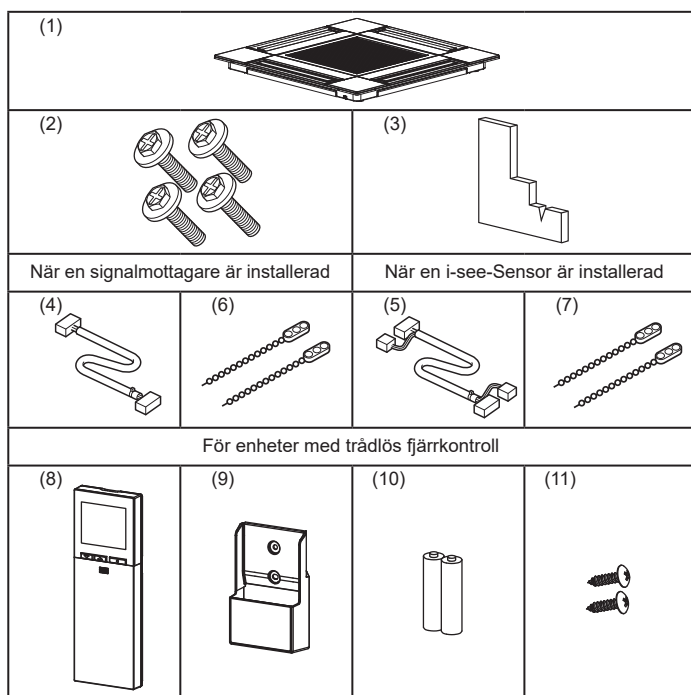


Fig. 10-1

10.1. Kontrollera gallertillbehören (Fig. 10-1)

- Gallret ska ha följande tillbehör.

	Tillbehörets namn	Ant.	Anmärkning
(1)	Galler	1	625 × 625 (mm)
(2)	Skruv med bricka	4	M5 × 0,8 × 25 (mm)
(3)	Tolk	1	
(4)	Anslutningskabel för signalmottagare	1	Ingår när en signalmottagare medföljer.
(5)	Anslutningskabel för i-see-Sensor	1	Ingår när en i-see-Sensor medföljer.
(6)	Fäste	2	Ingår när en signalmottagare medföljer.
(7)	Fäste	2	Ingår när en i-see-Sensor medföljer.
(8)	Trådlös fjärrkontroll	1	Ingår i enheter med trådlös fjärrkontroll.
(9)	Fjärrkontrollens hållare	1	Ingår i enheter med trådlös fjärrkontroll.
(10)	LR6 AA-batterier	2	Ingår i enheter med trådlös fjärrkontroll. *2
(11)	3,5 × 16 självgående skruvar	2	Ingår i enheter med trådlös fjärrkontroll.

*1 Se installationsmanualen som medföljer den trådlösa fjärrkontrollen.

*2 Batterier ingår inte till vissa modeller.

10. Installation av galleret

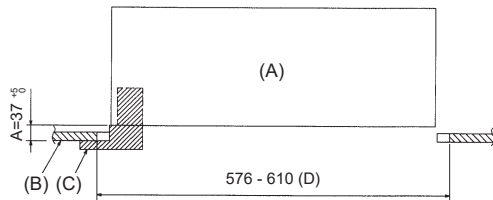


Fig. 10-2

10.2. Förberedelse för fäste av galleret (Fig. 10-2)

- Använd tolken som medföljer satsen för att justera och kontrollera placeringen av enheten i förhållande till taket. Om enheten inte monterats riktigt i förhållande till taket kan det uppstå luftläckage, kondens eller göra att upp/ned-lamellerna inte fungerar som de ska.
- Kontrollera att öppningen i taket ligger inom följande toleranser: 576 × 576 – 610 × 610
- Se till att steg A utförs inom 37 – 42 mm. I annat fall kan skador uppstå.

- (A) Huvudenhet
- (B) Tak
- (C) Tolk (tillbehör)
- (D) Mått på öppningen i taket

10.2.1. Demontera luftintagsgalleret (Fig. 10-3)

- Skjut spakarna i pilens riktning (1) för att öppna galleret.
- Lossa haken som håller fast galleret.
* Lossa inte haken på galleret.
- Se till att luftintagsgalleret är ställt i "öppet" läge och ta bort gångjärnet på luftintagsgalleret från galleret i enlighet med pilen (2).

- (A) Luftintagsgaller
- (B) Galler
- (C) Spakar på luftintagsgalleret
- (D) Gallerkrok
- (E) Hål för gallerkroken

10.2.2. Demontera hörnpanelen (Fig. 10-4)

- Skruva loss skruven i hörnet på hörnpanelen. Skjut hörnpanelen i pilens riktning (1) för att ta bort den.

- (A) Galler
- (B) Hörnpanel
- (C) Skruv

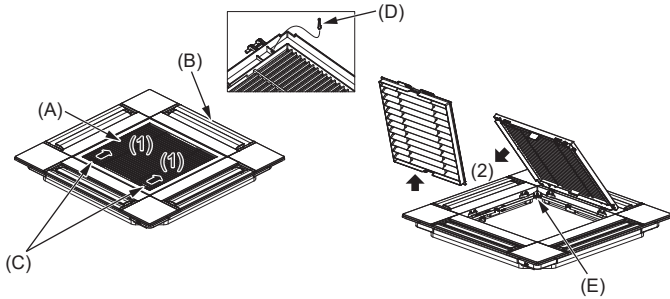


Fig. 10-3

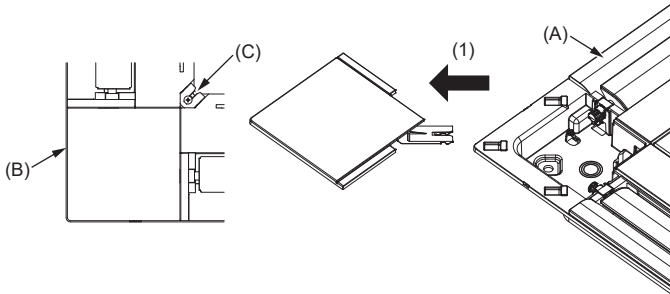


Fig. 10-4

<Kroken är i lyft position>

<Gallerkrok>

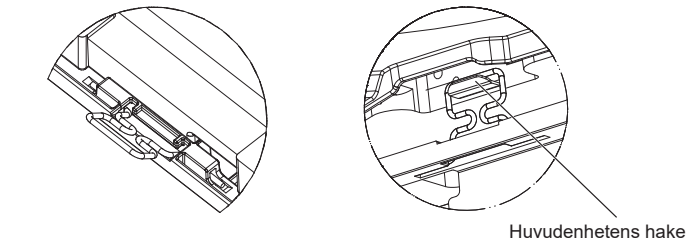


Fig. 10-5

10.3. Installation av galleret

- Var noggrann eftersom det finns begränsningar var galleret får fästas.

10.3.1. Montera galleret tillfälligt

- Rikta in skruvhålen i hörnen av galleret med monteringshålerna i hörnen på huvudenheten, lås de två hakarna på galleret på kondensvattenrätgets kant på huvudenheten och häng upp galleret tillfälligt. (Fig. 10-5)

⚠ Försiktighet:

När du installerar i-see-Sensorn och signalmottagaren placerar du kopplings-trådarna i anslutningsdosan innan du tillfälligt hänger upp galleret. Se 7.2.1. på sidan 13 för dragning av anslutningskablar.

10.3.2. Fastsättning av galleret

- Skruva fast galleret med de fyra skruvarna. (Fig. 10-6)
- * Kontrollera att det inte finns något mellanrum mellan huvudenheten och panelen eller mellan panelen och taket. (Fig. 10-7)

- (A) Huvudenhet
- (B) Elkompontlåda
- (C) Skruv med bricka (Tillbehör)
- (D) Galler
- (E) Tak
- (F) Kontrollera att det inte finns något mellanrum.
- (G) Tillfälliga upphängningskrokar i panelen

⚠ Försiktighet:

- Vid åtdragning av skruven med låsbricka (C), ska den dras åt med max 4,8 Nm. Använd aldrig en skruvdragare. Det kan leda till att delar skadas.
- Efter åtdragning av skruven kontrollerar du att de två gallerkrokarna (Fig. 10-5) låses på krokarna på huvudenheten.

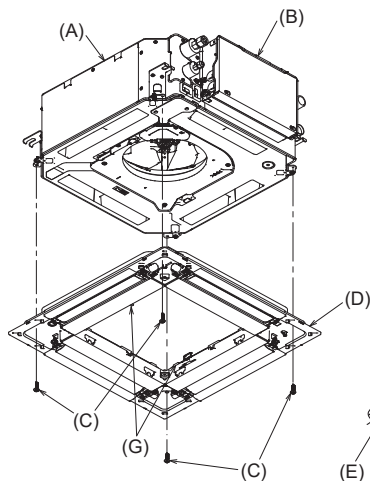


Fig. 10-6

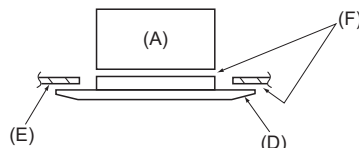


Fig. 10-7

10. Installation av gallret

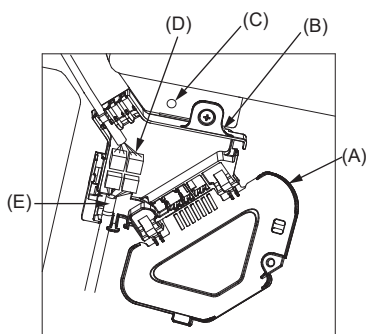


Fig. 10-8

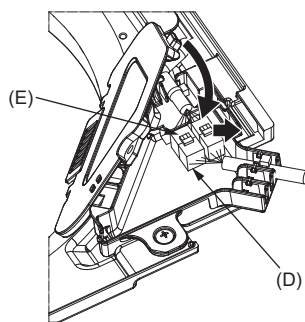


Fig. 10-9

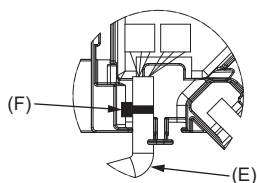


Fig. 10-10

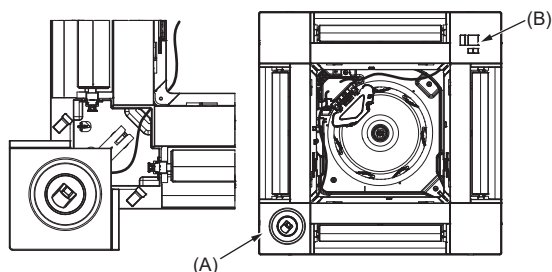


Fig. 10-11

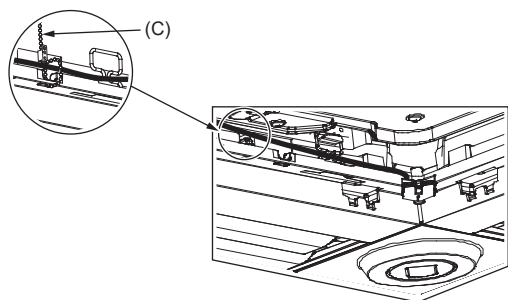


Fig. 10-12

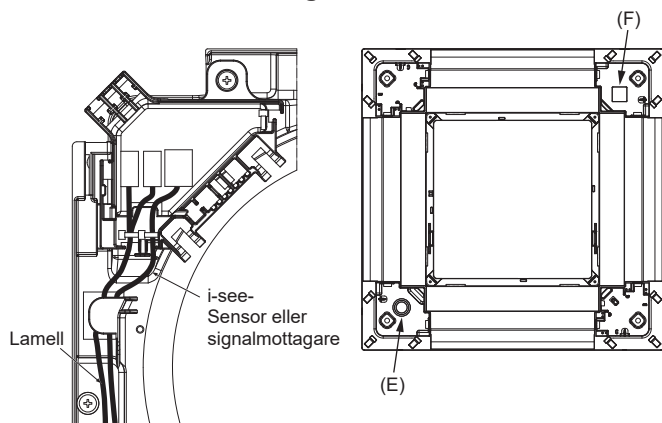


Fig. 10-13

10.3.3. Inkoppling av ledningar

- (1) Avlägsna en skruv som håller anslutningsdosans lock och öppna locket.
- (2) Anslut anslutningskablar till kontakt för lamellmotor och panelmotorns kontakt i anslutningsdosan. (Fig. 10-8)
Det finns två anslutningar för lamellmotorn, en blå och en orange. Se till att kontaktens färger överensstämmer när du ansluter dem.
- (3) Stäng anslutningsdosans lock.
Skjut locket i pilens riktning när du stänger anslutningsdosan och se till att det sitter fast i sina styrningar. (Fig. 10-9)

- (A) Anslutningsdosans lock
- (B) Anslutningsdosa
- (C) Skruv
- (D) Anslutning
- (E) Kabelanslutning för lamellmotor
- (F) Band

⚠ Förnsiktighet:

- Montera buntbandet som håller lamellmotorns kabel i anslutningsdosan som visas i bilden. (Fig. 10-10)
- Se till att ingen kabel kommer i kläm när anslutningsdosans lock monteras.

10.3.4. Inkoppling av i-see-Sensorns hörnpanel och signalmottagaren

- Installera i-see-Sensorn och signalmottagaren i hörnet av panelen vid platser märkta med "o" eller "□". (Positionerna kan vara omkastade.)
- Dra i-see-Sensorns och signalmottagarens ledningar genom de fyrkantiga hålen i hörnet av panelen och anslut dem.
- Anslut anslutningskablar till kontakt och ledningarnas kontakter för i-see-Sensorn och signalmottagaren i anslutningsdosan.
- Stäng anslutningsdosans lock.
- Säkra i-see-Sensorns och signalmottagarens ledningar till panelen med fästena som visas på bilden så att ledningarna inte hänger löst och klipp sedan bort den överflödiga änden av fästena. (Fig. 10-12)
- Dra i-see-Sensorns och signalmottagarens ledningar i panelens inre fläns.
- Ändra funktionsinställningarna om i-see-Sensorn flyttades från "o", position (E), till "□", position (F). (Se sidan 15)

⚠ Förnsiktighet:

- Dra i-see-Sensorns och signalmottagarens ledningar som visas i Fig. 10-13.
- Bunta ihop den överflödiga delen av kablarna från i-see-Sensorn och signalmottagaren i elkompontlådan och fäst upp dem enligt bilden. (Fig. 10-14) Se till att buntbandet som håller i-see-Sensorn och signalmottagarens anslutningskablar är placerat inuti anslutningsboxen. (Fig. 10-15)
- Om kontakterna till lamellmotorn och signalmottagaren ansluts felaktigt kommer lamellerna inte att röra sig eller så fungerar inte kommunikationen med fjärrkontrollen.

- (A) i-see-Sensorn
- (B) Signalmottagare
- (C) Fäste
- (D) Kabelklämma
- (E) Märkning "o": standardposition för i-see-Sensorn
- (F) Märkning "□": standardposition för signalmottagaren

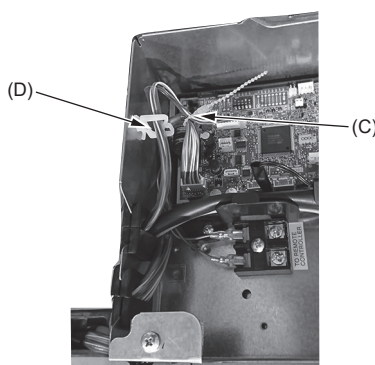


Fig. 10-14

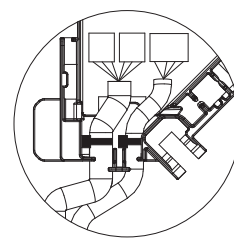
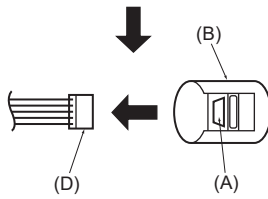
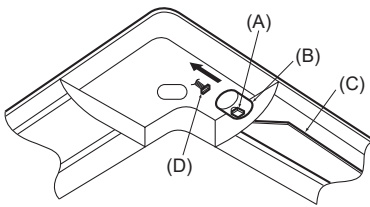


Fig. 10-15

10. Installation av gallret



- (A) Knapp
- (B) Lamellmotor
- (C) Lameller upp/ned
- (D) Kontakt

Fig. 10-16

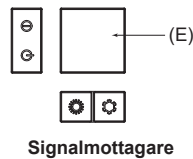
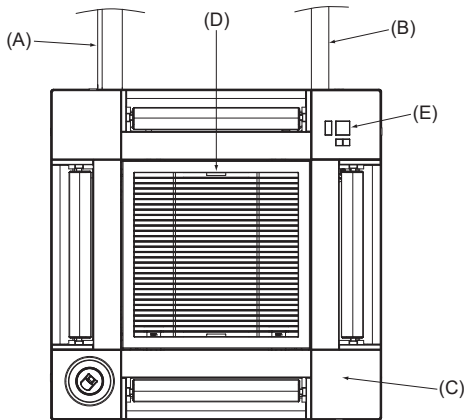


Fig. 10-17

10.4. Låsa luftflödesriktning upp/ner (Fig. 10-16)

Lamellerna på enheten kan ställas in och låsas i läge Upp eller Ner beroende på användningsmiljö.

- Inställningen görs i samråd med kunden.

Rörelsen upp/ner på lamellerna och alla automatiska kontroller kan inte utföras från fjärrkontrollen. Dessutom kan det verkliga läget på lamellerna skilja sig från det läge som anges på fjärrkontrollen.

- (1) Stäng av huvudströmbrytaren.

Skador och eller en elektrisk stöt kan inträffa när fläkten på enheten roterar.

- (2) Koppla ur kontakten för den lamellmotor som du vill låsa.

(Medan du trycker på knappen lossar du kontakten i den riktning som anges av pilen som visas i bilden.) Isolera kontakten med tejp när den tagits loss.

10.5. Installera luftintagsgallret (Fig. 10-17)

- Genomför proceduren i "10.2. Förberedelse för fäste av gallret" i omvänd ordning för att installera luftintagsgallret och hörnpanelen.

(A) Huvudenhetens köldmedelsrör

(B) Huvudenhetens kondensvattenrör

(C) Hörnpanel

(D) Placering av luftintagsgallrets armar vid leverans från fabrik.

* Även om klipsen kan monteras i alla fyra riktningar.

(E) Mottagare

10.6. Kontroll

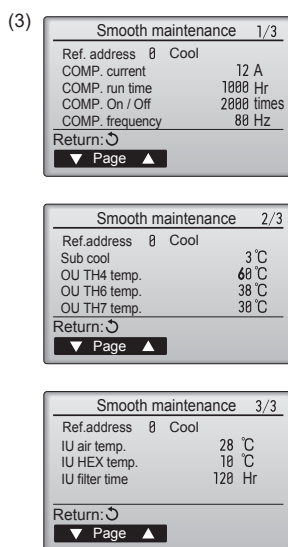
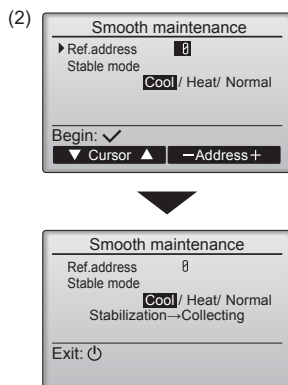
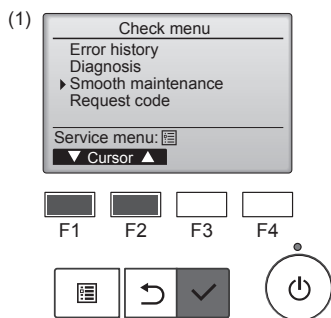
- Kontrollera att det inte finns något mellanrum mellan enheten och gallret eller mellan gallret och takets yta. Om det finns mellanrum mellan enheten och gallret eller mellan gallret och takets yta kan dagg ansamlas.
- Kontrollera att kablarna är ordentligt anslutna.
- Kontrollera att alla fyra lameller rör sig. Se 10.3. och kontrollera anslutningarna om två eller fyra lameller inte rör sig.
- Kontrollera rotationen för 3D i-See-sensors hörnpanel. Om 3D i-See-sensorn inte roterar läser du anvisningarna i "10.3. Installation av galler".

11. Funktion för enkelt underhåll

Underhållsdata, såsom inomhus-/utomhusenhetens värmeväxlartemperatur och kompressorns strömförbrukning, kan visas med "Smooth maintenance" (Jämnt underhåll).

* Funktionen kan inte användas vid provkörning.

* Funktionen kanske inte stöds av alla modeller. Detta beror på hur de fungerar i kombination med utomhusenheten.



- Välj "Service" på Main menu (Huvudmenyn) och tryck sedan på knappen [VÄLJ].
- Välj "Check" med knappen [F1] eller [F2] och tryck sedan på knappen [VÄLJ].
- Välj "Smooth maintenance" (Jämnt underhåll) med knappen [F1] eller [F2] och tryck sedan på knappen [VÄLJ].

Inställning av enskilda objekt.

- Välj vilket objekt som ska ändras med knappen [F1] eller [F2].
- Välj önskad inställning med knappen [F3] eller [F4].

Inställningen "Ref. address" "0" - "15"
Inställningen "Stable mode" (Stabil drift) "Cool" (Kyla) / "Heat" (Värme) / "Normal"

- Tryck på knappen [VÄLJ] så startas det markerade läget.
- * Stable mode (Stabil drift) tar ungefär 20 minuter.

Funktionsdata visas.

Kompressorns ackumulerade drifttid (COMP run. (KOMP. drifttid)) är en 10-timmarsenhet och antalet gånger som kompressorn har körts (COMP. On/Off (KOMP. Av/På)) är en 100-tidsenhet (decimaler visas inte)

Navigera mellan menyerna

- Gå tillbaka till servicemenynknappen [MENY]
- För att återgå till föregående meny knappen [TILLBAKA]



SV

This product is designed and intended for use in the residential, commercial and light-industrial environment.

Please be sure to put the contact address/telephone number on this manual before handing it to the customer.

MITSUBISHI ELECTRIC CORPORATION

HEAD OFFICE: TOKYO BUILDING, 2-7-3, MARUNOUCHI, CHIYODA-KU, TOKYO 100-8310, JAPAN