

KÄYTTÖOHJE

JET TOWEL -KÄSIKUIVAIMET

(lämmittimellä varustetut mallit)

JT-SB216JSH-W-E

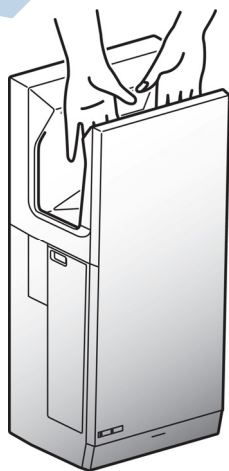
JT-SB216JSH-H-E

JT-SB216JSH-S-E

(ilman lämmitintä varustetut mallit)

JT-SB216KSN-W-E

(laitteen väri: W=valkoinen / H=tummanharmaa / S=hopea)



Tämä käyttöohje on tekijänoikeuslain perusteella Scanoffice Oy:n omaisuutta ja sen kopioiminen ja/tai käyttäminen miltään osin ilman tekijän lupaa on ehdottomasti kielletty.

SCANOFFICE
ilman muuta

SISÄLLYSLUETTELO

TURVALLISUUSOHJEET	2–3
LAITTEEN OSIEN NIMET	4
LAITTEEN KÄYTTÖ	5
LAITTEEN HUOLTO	6–8
KUN EPÄILET TOIMINTAHÄIRIÖTÄ	9
TEKNISET TIEDOT	10

TURVALLISUUSOHJEET

- Lue tämä käyttöohje huolellisesti läpi ennen laitteen käyttöä varmistaaksesi laitteen turvallisen ja oikean käytön. Säilytä käyttöohje myöhempää käyttöä varten.



VAARA: Nämä merkit varoittavat vamman tai hengenvaaran mahdollisuudesta.



- **Älä asenna laitetta itse ja älä avaa laitteen etupaneelia.**
Tämä voi vaikuttaa laitteen käytön turvallisuuteen, toimintaan tai voi aiheuttaa sähköiskun.



- **Älä käytä laitetta paikoissa, jossa laite pääsee kosketuksiin erilaisten kaasujen tai korroosion kanssa.**
Yllä olevat tilanteet voivat aiheuttaa tulipalon, sähköiskun tai muun ongelmatilanteen.



- **Älä käytä laitetta suihkuhuoneessa tai muualla, missä on suuri ilmankosteus, tai missä kondensaatiotettä voi muodostua laitteeseen.**

Tämä voi aiheuttaa sähköiskun tai laitteen toimintahäiriön.



- **Älä päästä vettä laitteeseen.**
Tämä voi aiheuttaa sähköiskun.



- **Älä yritä tehdä muutoksia laitteeseen tai irrottaa laitteen asennusta itse.**
Tämä voi aiheuttaa tulipalon, sähköiskun tai vamman.
- **Älä vaihda laitteen asennuspaikkaa itse, vaan ota yhteyttä laitteen valtuutettuun jälleenmyyjään tai asennusliikkeeseen.**

Tämä voi aiheuttaa vamman.

- **Pysäytä laite aina ennen sen puhdistamista.**
Muussa tapauksessa on sähköiskun vaara.



VAROITUS: Nämä merkit varoittavat esinevahingon mahdollisuudesta.



- **Älä käytä laitetta muuhun tarkoitukseen kuin käsien kuivaamiseen.**
Laitteen muu käyttö voi aiheuttaa vahinkoja. Laitteella ei ole sterilisoivaa tai puhdistavaa vaikutusta.



- **Käytä laitetta aina veden keräyssäiliö, sivupaneelit ja ilmansuodatin asennettuna.**
Jos vettä pääsee laitteen sisään, se voi aiheuttaa oikosulun tai sähköiskun.

- **Käytä kumikäsineitä, kun puhdistat laitetta.**

- **Jos laite lakkaa toimimasta tai toimii epänormaalisti, kytke virta pois laitteesta ja irrota laitteen pistotulppa pistorasiasista ja ota yhteyttä laitteen valtuutettuun jälleenmyyjään tai maahantuajaan.**
Viallisen laitteen käyttö voi aiheuttaa sähköiskun tai tulipalon.

TURVALLISUUSOHJEET (jatkuu)

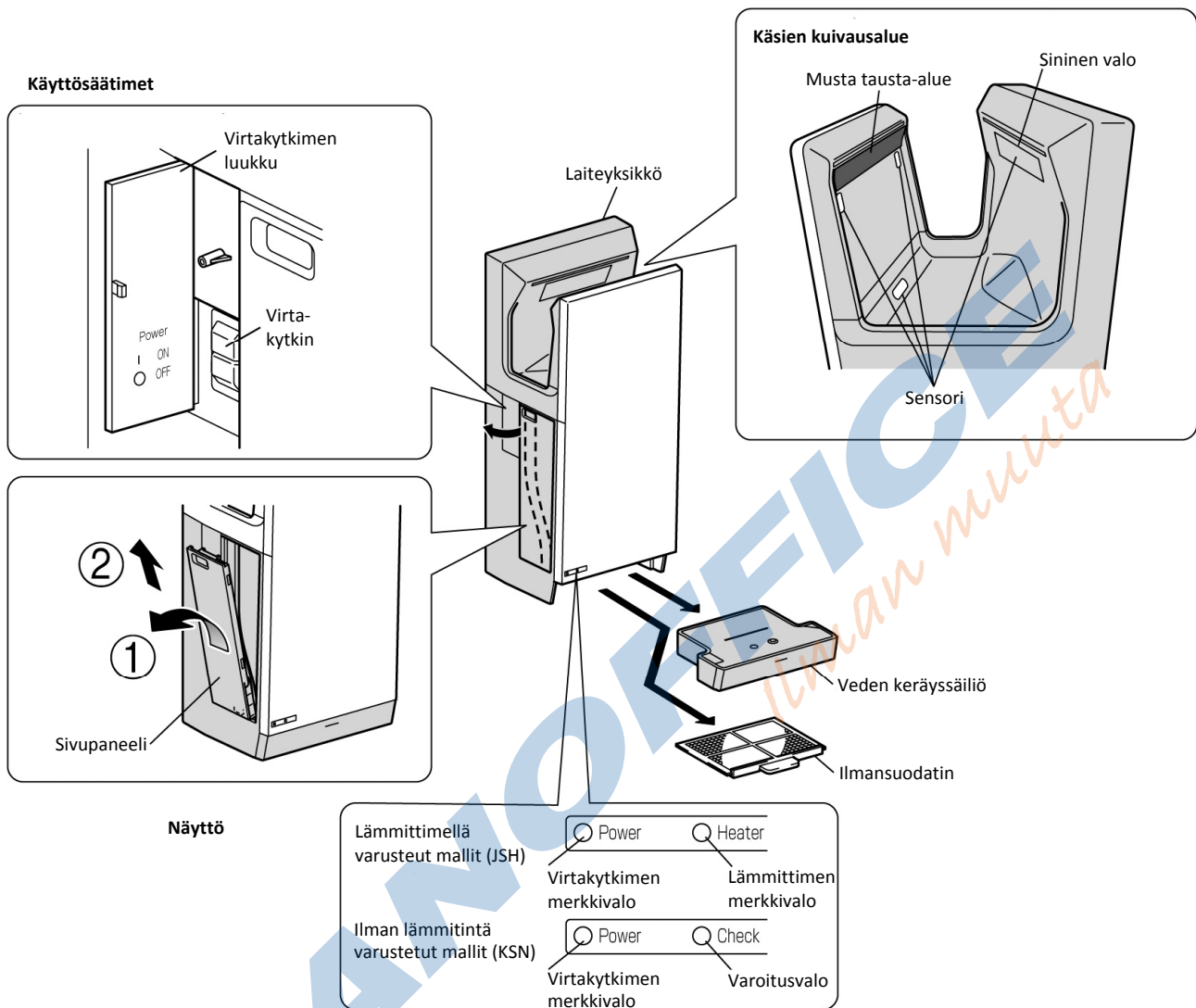
HUOM! ÄLÄ KÄYTÄ LAITETTA SEURAAVISSA PAIKOISSA

- Ulkona tai paikoissa, joissa lämpötila voi olla alle 0 °C tai yli 40 °C.
- Paikoissa, joissa ilmankosteus voi olla alle 5 % RH tai yli 95 % RH.
- Paikoissa, joissa laite voi joutua suoraan kosketukseen veden kanssa.
- Paikoissa, johon paistaa suora voimakas auringonvalo. Tämä saattaa aiheuttaa sen, että sensori ei toimi oikein.
- Paikoissa, joissa on runsaasti kondensaatiovettä.
- Paikoissa, joissa laite pääsee kosketuksiin erilaisten kaasujen, korroosion tai pölyn kanssa. Tämä saattaa aiheuttaa laitteen eliniän lyhenemistä ja/tai laitteen toimintahäiriötä.
- Paikoissa, joissa suola voi aiheuttaa laitteelle vahinkoa.
- Kulkuneuvoissa (junat, laivat, ym.).

HUOM!

- Huuhtelee kaikki kemikaalit (pesuaineet ym.) huolellisesti käsistäsi, ennen kuin kuivaat niitä. Muussa tapauksessa tämä saattaa aiheuttaa laitteen käyttöiän lyhenemistä.
- Varmista, että olet kokonaan pyyhkinyt kaikki pesuaineet tai kemikaalit laitteesta. Muussa tapauksessa laitteen pinta saattaa vahingoittua tai aiheuttaa pinnan värin haalistumisen.
- Käytä vain laitteeseen sopivia puhdistusaineita. Katso lisätietoja puhdistusaineista Laitteen huolto -sivulta.
- Jos vettä joutuu kojeen sisälle, se saattaa aiheuttaa vahinkoa laitteen mekaniikalle tai kosteutta voi kondensoitua äänieristettyyn materiaaliin, jossa bakteerit voivat lisääntyä. Tämän vuoksi älä anna veden päästä kosketuksiin laitteen ilmansuodattimen tai ilmakanavan kanssa.

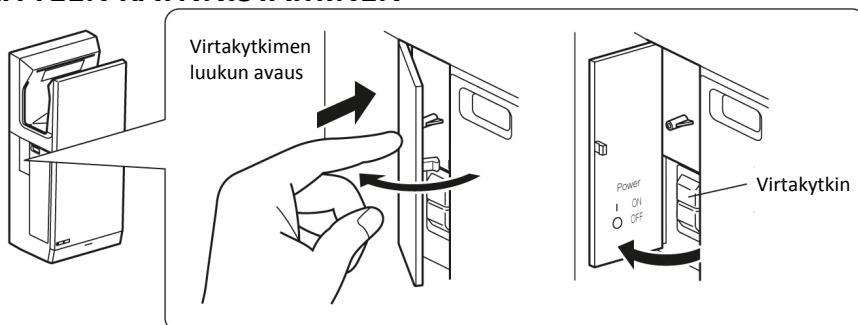
LAITTEEN OSIEN NIMET



Kuvien harmaat kohdat kuvaavat laitteen antibakteerisesti käsiteltyjä osia.

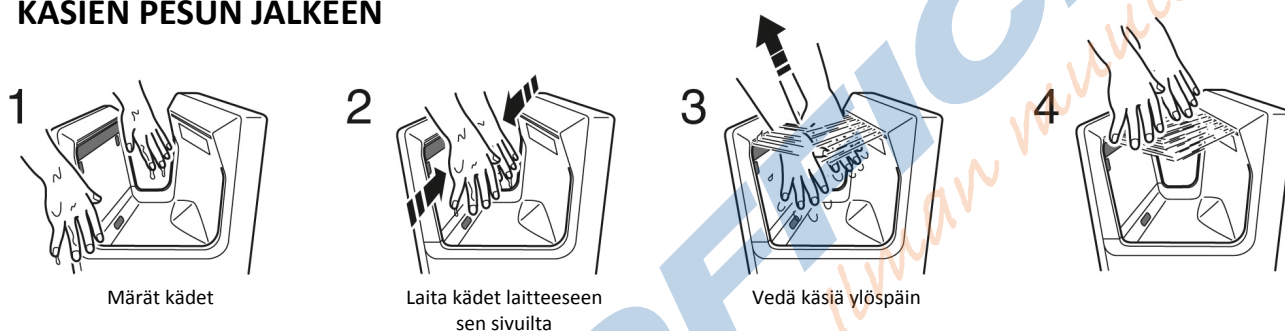
LAITTEEN KÄYTTÖ

LAITTEEN KÄYNNISTÄMINEN



Huom! Älä kytke virtaa laitteeseen, jos kädet tai muu esine on käsien kuivausalueen sisällä.

KÄSIEN PESUN JÄLKEEN



AUTOMAATTINEN PYSÄYTYSOIMINTO – KAIKKI MALLIT

Virtakytkimen merkkivalo vilkkuu ja kuivain sammuu automaattisesti, jos laitetta käytetään yhtäjaksoisesti enemmän kuin 30 sekuntia. Jatkaaksesi laitteen käyttöä, ota kädet pois kuivausalueelta ja laita ne kuivausalueelle uudestaan.

LÄMMITIN (VAIN JT-SB216JSH-MALLI, EI KOSKE MALLIA JT-SB216KSN)

Lämmitin pehmentää kylmän ilman tuntua. Jos huonelämpötila on yli 30 °C, lämmitin pysähtyy estääkseen lämpötilan nousemasta liian korkeaksi. Jos lämpötila on alle 18 °C, puhallusilma saattaa tuntua kylmältä.

JOS LAITETTA EI KÄYTETÄ PITKÄÄN AIKAAN, SAMMUTA LAITE VIRTAKYTKIMESTÄ

LAITTEEN HUOLTO



VAARA



- Kytke laitteesta virta pois aina ennen sen huoltoa.
- Varo, että vettä ei pääse laitteeseen.



VAROITUS

- Käytä aina kumisia käsineitä, kun puhdistat laitetta.

HUOM!

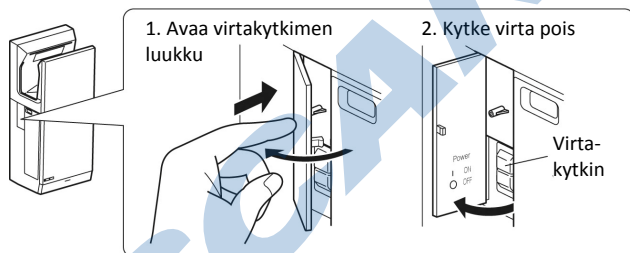


- Käytä ainoastaan mietoja, muovipinnoille tarkoitettuja puhdistusaineita.
- Älä käytä ohentimia, bentseenejä, muita happoja, emäksisiä puhdistusaineita, sitrus- ja muita kasvipohjaisia tai antibakteerisia puhdistusaineita tai muoveille tarkoitettuja harjoja laitteen puhdistamiseen. Nämä vahingoittavat laitteen pintaa ja sen maalattuja osia.
- Älä käytä alkoholia hopean värisen laitteen etupaneelin puhdistamiseen. Tämä vahingoittaa laitteen pintaa ja sen maalattuja osia.
 - Alkoholipohjainen puhdistusaine tarkoittaa tässä steriloitua etanolia, jonka alkoholipitoisuus on 83 % tai sen alle.
 - Älä ruiskuta alkoholia suoraan laitteeseen.
 - Kun puhdistat käsien kuivausaluetta alkoholipohjaisella puhdistusaineella, sitä saattaa valua tyhjennysputkea pitkin ja kerääntyä veden keräyssäiliöön. Tässä tapauksessa muista tyhjentää myös veden keräyssäiliö sinne kerääntyneestä puhdistusaineesta.

Laitteen takuu ei ole voimassa sen vahingoituessa (esim. ruostuminen), jos edellä mainittuja varo-toimenpiteitä ei ole noudatettu.

- Käytä laitteen puhdistamiseen ainoastaan sellaisia neutraaleja pesuaineita, joiden pH-arvo on 6–8.
- Laitteen ulkopinta voidaan puhdistaa alkoholilla (pois lukien hopean värisen malli).
- Kun olet puhdistanut laitteen pinnan, varmista että pyyhit siitä pois kaikki pesuaineen tai alkoholin jättämät jäljet.
- Kun käytät kemiallisia puhdistusliinoja, seuraa niiden ohjeita huolellisesti.

1. KYTKE LAITTEESTA VIRTA POIS ENNEN SEN PUHDISTUSTA

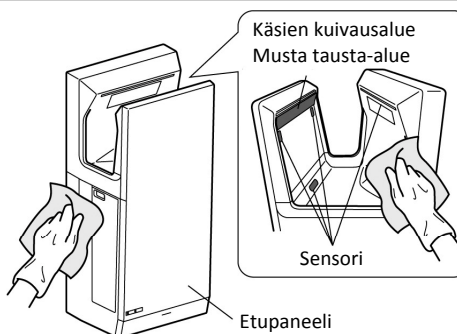


Puhallusvirran ja lämmitimen säätö, ks. asennusopas sivu 10

Huom! Älä kytke virtaa laitteeseen, jos kädet tai muu esine on käsien kuivausalueen sisällä.

2. LAITTEEN JA KÄSIEN KUIVAUSALUEEN PUHDISTAMINEN (JOS ERITYISEN LIKAINEN)

Pyyhi laite nihkeällä pyyhkeellä.



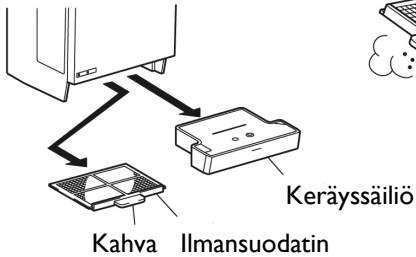
Huom!

- Kun olet puhdistanut laitteen pinnan, varmista että pyyhit siitä pois kaikki pesuaineen tai alkoholin jättämät jäljet.
- Pyyhi sensorialue noin kerran viikossa.

LAITTEEN HUOLTO (jatkuu)

3. ILMANSUODATTIMEN PUHDISTAMINEN (NOIN KERRAN VIIKOSSA)

Poista veden keräyssäiliö ja ilmansuodatin

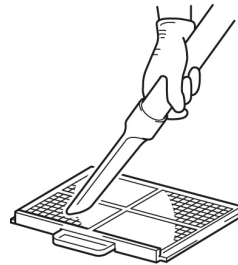


Taputa varovasti kädellä

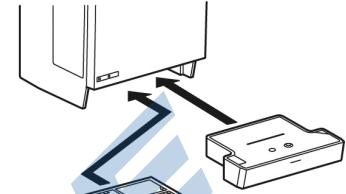


TAI

Käytä pölynimuria pölyn poistamiseen



Laita veden keräyssäiliö ja ilmansuodatin takaisin



Huom!

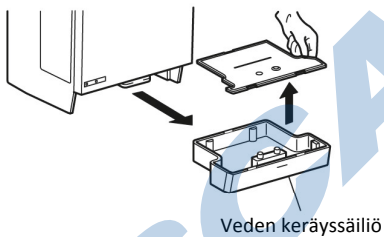
- Jos ilmansuodatin on erityisen likainen, pese se kylmällä tai lämpimällä vedellä.
- Ilmansuodattimen pesun jälkeen kuivaa se huolellisesti.

Varoitus!

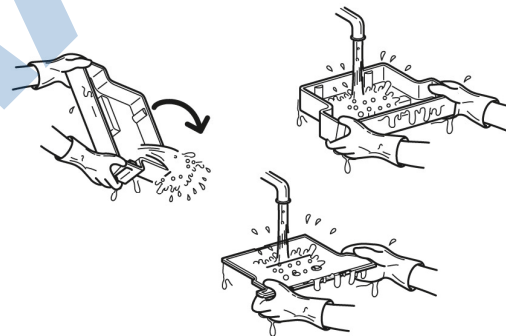
- Älä koskaan kuivaa ilmansuodatinta käyttäen lämmönlähdettä kuten avotuli tai hiustenkuivain. Tämä voi aiheuttaa ilmansuodattimen vahingoittumisen tai tulipalon.
- Varmista, että ilmansuodatin on kunnolla laitteessa. Lika ja pöly laitteeseen joutuessaan saattaa lyhentää laitteen käyttöikä.

4. KERÄYSSÄILIÖN TYHJENNYS JA PUHDISTUS

Poista veden keräyssäiliö



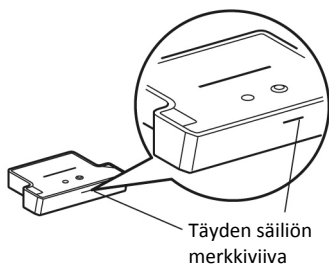
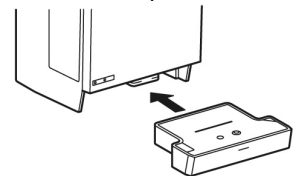
Tyhjennä vesi ja pese keräyssäiliö ja sen kansi



Kiinnitä säiliön kansi



Laita säiliö takaisin paikoilleen



Huom!

- Tyhjennä veden keräyssäiliö vähintään kerran viikossa ennen kuin vesi nousee täyden säiliön merkkiviivaan asti.

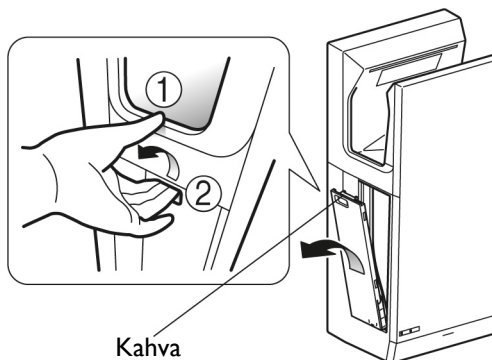
Varoitus!

- Tyhjennä veden keräyssäiliö säännöllisesti. Jos keräyssäiliötä ei tyhjenetä, seisova vesi saattaa aiheuttaa hajuhaittoja ja vesi saattaa valua lattialle.
- Varmista, että keräyssäiliö on kunnolla takaisin paikoillaan.

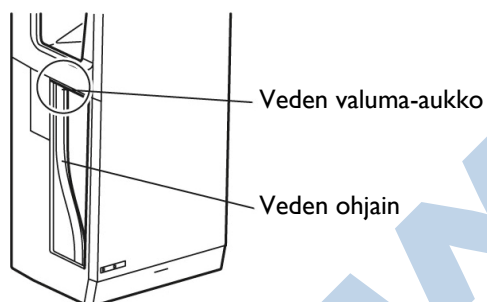
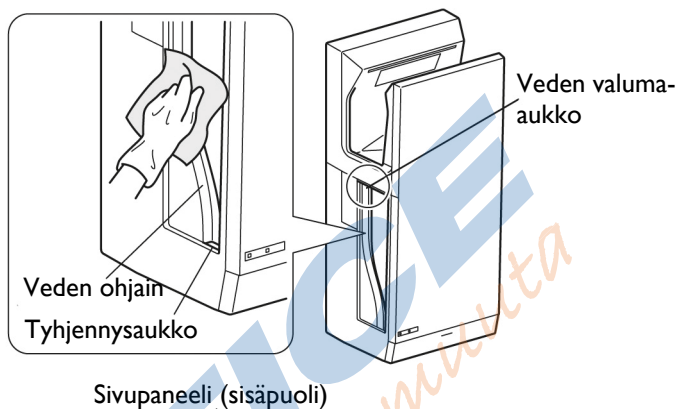
LAITTEEN HUOLTO (jatkuu)

5. TYHJENNYSPUTKEN PUHDISTAMINEN

Laita sormet sivupaneelissa olevalle kahvalle ja vedä diagonaalisesti ylöspäin.



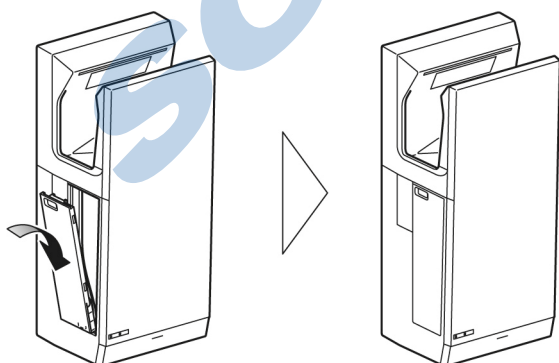
Pyyhi sivupaneelin sisäpuoli ja veden ohjain nihkeällä pyyhkeellä.



Huom!

- Pyyhi pehmeällä liinalla hellävaraisesti kaikki lika veden ohjaimesta.
- Älä kaada vettä suoraan tyhjennysputkeen.

Puhdistamisen jälkeen, kiinnitä sivupaneeli takaisin.



Varoitus!

- Varmista, että sivupaneeli on kunnolla takaisin kiinni.

KUN EPÄILET TOIMINTAHÄIRIÖTÄ

SUORITA SEURAAVAT TARKISTUKSET JA RATKAISUT

ONGELMA	TARKISTA	RATKAISU
<p>Laite ei puhalla ilmaa, vaikka kädet ovat laitettu käsien kuivausalueelle.</p>	<p>Palaako näytössä mikään valoista? Onko tapahtunut virtakatkos? Oletko laittanut kätesi kokonaan sisälle?</p>	<ul style="list-style-type: none"> • Laita pistotulppa pistorasiaan. • Laita virtakytkin ON-asentoon. • Laita kädet kokonaan kuivausalueeseen sisään.
<p>Laite ei lopeta ilman puhaltamista.</p>	<p>Onko laitteeseen kytketty virta päälle samalla, kun kädet on laitettu sisälle? Estääkö liika tai pöly sensorin toiminnan?</p>	<ul style="list-style-type: none"> • Laita virtakytkin OFF-asentoon. Kun virtakytkimen merkkivalo on sammunut, poista ylimääräiset esineet ja liika käsien kuivausalueelta. Odota vähintään 1 minuutti ja laita virtakytkin uudestaan ON-asentoon.
<p>Laite lopettaa toiminnan kesken käsien kuivaamisen.</p>	<p>Onko laitetta käytetty yhtäjaksoisesti enemmän kuin 30 sekuntia? Vilkkuuko mikään näytön valoista?</p>	<ul style="list-style-type: none"> • Jos kuivainta on käytetty yhtäjaksoisesti yli 30 sekuntia, virtakytkimen merkkivalo vilkkuu ja laite sammuu automaattisesti. Jatkaaksesi laitteen käyttöä, ota kätesi pois kuivausalueelta ja laita ne uudestaan takaisin.
<p>Puhallusilma on kylmää. Puhallusilma ei lämpene.</p>	<p>Onko lämmittimen merkkivalo pois päältä? (vain JT-SB216JSH-malli). Huoneen ilmastointi ei toimi. Tarkista laitteen malli. Onko huoneen lämpötila liian korkea?</p>	<ul style="list-style-type: none"> • Ota yhteyttä laitteen jälleenmyyjään liittyen kaikkiin muutoksiin laitteen säätöihin ym. • Puhallusilma ei tunnut lämpimältä, jos huoneen lämpötila on vähemmän kuin 18 °C (JT-SB216KSN-malli ei ole varustettu lämmittimellä). • JT-SB216KSN-malli ei ole varustettu lämmittimellä ja siksi lämmintä puhallusilmaa ei tule. • Jos huoneen lämpötila on yli 30 °C, lämmitin lopettaa toiminnan estääkseen lämpötilan nousun liian korkeaksi.
<p>Virtakytkimen merkkivalo ei pala, vaikka virta on päällä.</p>	<p>Onko tapahtunut virtakatkos? Onko pistotulppa pistorasiassa?</p>	<ul style="list-style-type: none"> • Laita pistotulppa pistorasiaan.
<p>Näytön valo vilkkuu.</p>	<p>Näytön valo saattaa vilkkuu, jos laitteen virtalaitteessa on vika.</p>	<ul style="list-style-type: none"> • Laita virtakytkin OFF-asentoon ja tarkista, että kaikki näytön valot ovat sammuneet. Odota vähintään 1 minuutti ja laita virtakytkin uudestaan ON-asentoon.
<p>Suuttimen ympärillä näkyy haljenneita muotoja.</p>	<p>Pinta tuntuu tasaiselta kädellä tarkistettaessa (ei halkeamien tuntua).</p>	<ul style="list-style-type: none"> • Tämä tapahtuu laitteen valuvaiheessa. Kyseessä ei ole vika eikä se vaikuta laitteen toimintaan.
<p>Toimintaani on liian kova (puhallusnopeus on liian kova). Haluan vähentää virrankulutusta kytkemällä pois lämmittimen (vain JT-SB216JSH-malli).</p>	<p>Ota yhteyttä laitteen jälleenmyyjään liittyen kaikkiin muutoksiin laitteen säätöihin ym.</p>	<p>Varoitus! Älä yritä muokata tai purkaa tätä laitetta itse!</p>
<p>Jos yllä olevat ratkaisut eivät toimi, laita virtakytkin OFF-asentoon ja irrota laitteen pistotulppa pistorasiasta ja ota yhteyttä laitteen valtuutettuun jälleenmyyjään tai maahantuojaan.</p>		

TEKNISET TIEDOT

Malli	Jännite	Taajuus	Nimelliskäyttöteho (W)	Nimellisvirta	Paino	Mitat (l × s × k)
JT-SB216JSH*	220–240V	50–60Hz	1240	5.7–6,2	11 kg	300 × 219 × 670 mm
JT-SB216KSN			550	3,0–3,2		

Yllä olevat arvot ovat voimassa, kun puhallusnopeus on Korkea

Veden keräyssäiliön tilavuus on 0,8 l

*Varustettu lämmittimellä

Kuivausajat eri asetuksilla ja eri käyttötilanteet

Asetus	Kuivausajat (keskimäärin)		Äänenvoimakkuus	Käyttö
	JT-SB216JSH	JT-SB216KSN		
Korkea	9–11 sek.	–	n. 61dB	Käsien kuivaus nopeasti.
Normaali	11–13 sek.	12,5–14,5 sek.	n. 58dB	Nopea kuivaus ja matala käyntiääni.

Tietoa laitteen hävittämisestä



Tämä MITSUBISHI ELECTRIC -tuote on suunniteltu ja valmistettu korkealuokkaisista materiaaleista ja/tai osista, jotka voidaan kierrättää ja käyttää uudelleen. Tämä symboli tarkoittaa, että sähkö- ja elektroniikkalaitteet, paristot ja akut täytyy niiden käyttöänsä jälkeen hävittää erillään talousjätteistä. Jos yllä olevan symbolin alapuolelle on painettu kemiallinen symboli, se tarkoittaa, että paristolla tai akulla on tietty raskasmetallipitoisuus. Se ilmoitetaan seuraavasti: Hg: elohopea (0,0005 %), Cd: kadmium (0,002 %), Pb: lyijy (0,004 %). Käytetyillä sähkö- ja elektroniikkalaitteilla, paristoilla ja akuilla on Euroopan Yhteisössä omat keräysjärjestelmänsä. Toimita tämä laite, paristot ja akut paikalliseen jätahuolto-/kierrätyskeskukseen. Auta meitä suojelemaan ympäristöä, jossa elämme!